

**ЛЕНТЫ И ДИСКИ ДИАГРАММНЫЕ  
РЕГИСТРИРУЮЩИХ ПРИБОРОВ**

**ОБЩИЕ ТЕХНИЧЕСКИЕ УСЛОВИЯ**

Издание официальное

БЗ 1—2001

ИПК ИЗДАТЕЛЬСТВО СТАНДАРТОВ  
Москва

## Предисловие

1 РАЗРАБОТАН Конструкторско-технологическим бюро Министерства печати и информации Российской Федерации

ВНЕСЕН Госстандартом Российской Федерации

2 ПРИНЯТ Межгосударственным Советом по стандартизации, метрологии и сертификации 15.04.94 (отчет Технического секретариата № 2)

За принятие проголосовали:

Наименование государства	Наименование национального органа по стандартизации
Республика Армения Республика Белоруссия Республика Молдова Российская Федерация Туркменистан Украина	Армгосстандарт Белстандарт Молдовастандарт Госстандарт России Туркменгосстандарт Госстандарт Украины

Изменение № 1 принято Межгосударственным Советом по стандартизации, метрологии и сертификации (протокол № 11 от 25.04.97)

За принятие проголосовали:

Наименование государства	Наименование национального органа по стандартизации
Азербайджанская Республика Республика Армения Республика Белоруссия Киргизская Республика Российская Федерация Республика Таджикистан Туркменистан Республика Узбекистан Украина	Азгосстандарт Армгосстандарт Госстандарт Белоруссии Киргизстандарт Госстандарт России Таджикгосстандарт Главная государственная инспекция Туркменистана Узгосстандарт Госстандарт Украины

3 Постановлением Комитета Российской Федерации по стандартизации, метрологии и сертификации от 22 марта 1995 г. № 81 межгосударственный стандарт ГОСТ 7826—93 введен в действие непосредственно в качестве государственного стандарта Российской Федерации с 1 июля 1995 г.

4 ВЗАМЕН ГОСТ 7826—82

5 ИЗДАНИЕ (февраль 2002 г.) с Изменением № 1, принятым в сентябре 1997 г. (ИУС 11—97)

© ИПК Издательство стандартов, 1996  
© ИПК Издательство стандартов, 2002

Настоящий стандарт не может быть полностью или частично воспроизведен, тиражирован и распространен в качестве официального издания на территории Российской Федерации без разрешения Госстандарта России

## ЛЕНТЫ И ДИСКИ ДИАГРАММНЫЕ РЕГИСТРИРУЮЩИХ ПРИБОРОВ

## Общие технические условия

Strip and circular charts of registers.  
General specifications

Дата введения 1995—07—01

## 1 ОБЛАСТЬ ПРИМЕНЕНИЯ

Стандарт распространяется на диаграммные ленты и диски (далее — ленты и диски), изготавливаемые из диаграммной бумаги по ГОСТ 7717, предназначенные для записей показаний регистрирующих приборов.

Допускается применение бумаг других видов, аналогичных по характеристикам бумаге по ГОСТ 7717 и не ухудшающих качество диаграммной продукции.

Стандарт распространяется на ленты и диски, изготавливаемые для нужд народного хозяйства, в том числе медицинской техники, и экспорта.

Обязательные требования к качеству продукции, обеспечивающие их взаимозаменяемость и конкурентоспособность, изложены в разд. 4 (кроме 4.1.5 и 4.3), 5.1, 5.2 (кроме 5.2.10), 5.3.1, 5.3.3, 5.4—5.15.

(Измененная редакция, Изм. № 1).

## 2 НОРМАТИВНЫЕ ССЫЛКИ

В настоящем стандарте использованы ссылки на следующие стандарты:

ГОСТ 2991—85 Ящики дощатые неразборные для грузов массой до 500 кг. Общие технические условия

ГОСТ 6658—75 Изделия из бумаги и картона. Упаковка, маркировка, транспортирование и хранение

ГОСТ 7717—88 Бумага диаграммная. Технические условия

ГОСТ 7933—89 Картон для потребительской тары. Общие технические условия

ГОСТ 9142—90 Ящики из гофрированного картона. Общие технические условия

ГОСТ 12301—81 Коробки из картона, бумаги и комбинированных материалов. Общие технические условия

ГОСТ 12997—84 Изделия ГСП. Общие технические условия

ГОСТ 13523—78 Полуфабрикаты волокнистые, бумага и картон. Методы кондиционирования образцов

ГОСТ 14192—96 Маркировка грузов

ГОСТ 18321—73 Статистический контроль качества. Методы случайного отбора выборок штучной продукции

ГОСТ 20259—80 Контейнеры универсальные. Правила приемки. Методы испытаний

ГОСТ 24634—81 Ящики деревянные для продукции, поставляемой для экспорта. Общие технические условия

## 3 ОПРЕДЕЛЕНИЯ

В настоящем стандарте применены следующие термины:

**Лента для регистрирующих приборов** — специальная лента для записи параметров регистрирующими приборами.

**Шпуля для регистрирующего прибора** — трубка из твердой бумаги или пластмассы, предназначенная для повышения жесткости намотанной ленты и ее закладки в регистрирующие приборы.

**Рулонная лента** — лента для регистрирующих приборов, намотанная на шпулю.

**Поле записи ленты** — поверхность ленты, предназначенная для записи параметров, расположенная от края ленты на расстоянии не менее 2,5 мм.

**Многоканальная лента** — лента, имеющая два или более двух отдельных полей записи для одновременной регистрации нескольких параметров в одном регистрирующем приборе.

**Перфорация ленты** — система специально пробитых отверстий для протягивания ленты при записи в регистрирующем приборе.

**Подача ленты** — плавное протягивание ленты с определенной скоростью.

**Линии для отсчета времени** — линии для определения отсчета времени записи измеряемого параметра, расположенные перпендикулярно направлению движения ленты или по дуге окружности, центр которой расположен на оси симметрии поля записи ленты.

**Линии отсчета параметра** — линии для определения значения записанного параметра, расположенные параллельно направлению движения ленты.

**Типоразмер лент или дисков** — тип лент или дисков одного размера.

## 4 ТИПЫ И ОСНОВНЫЕ РАЗМЕРЫ

### 4.1 Ленты

4.1.1 Типы изготавливаемых лент и их характеристики приведены в таблице 1.

Т а б л и ц а 1 — Типы изготавливаемых лент

Тип ленты по перфорации	Обозначение ленты	Характеристика		
		поля записи	диаграммной сетки	полей ленты
<b>Рулонные ленты</b>				
I С круглыми отверстиями по обеим сторонам ленты	ЛПГДС	1) С напечатанной сеткой и обозначениями параметра и времени; 2) с напечатанной сеткой и обозначением времени; 3) с напечатанной сеткой и без обозначений параметра и времени	С прямыми горизонтальными линиями отсчета времени	Симметричные
	ЛПВДС	1) С напечатанной сеткой и обозначениями параметра и времени; 2) с напечатанной сеткой и обозначением времени; 3) с напечатанной сеткой и без обозначений параметра и времени	С прямыми вертикальными линиями отсчета времени	То же
	ЛБС	Без напечатанной сетки и обозначений параметра и времени	—	—
II С круглыми отверстиями по одной и овальными — по другой стороне ленты	ЛПГ	1) С напечатанной сеткой и обозначениями параметра и времени;	С прямыми горизонтальными линиями отсчета времени	Симметричные
		2) с напечатанной сеткой и обозначением времени;		
		3) с напечатанной сеткой и без обозначений параметра и времени;		
		4) с напечатанными линиями отсчета параметра, без напечатанных линий отсчета времени и без обозначений параметра и времени		

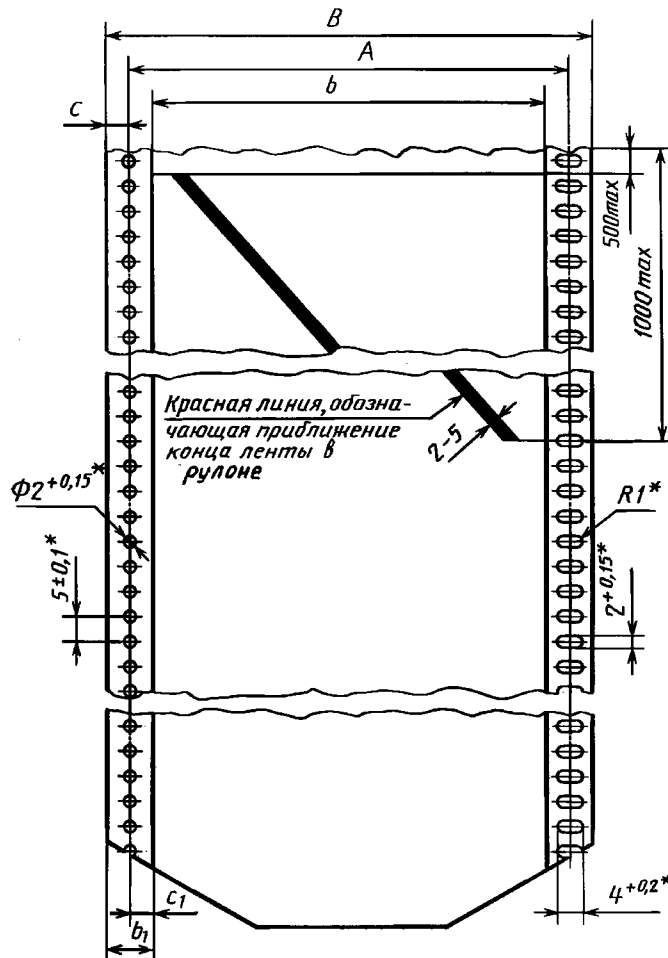
Продолжение таблицы 1

Тип ленты по перфорации	Обозначение ленты	Характеристика		
		поля записи	диаграммной сетки	полей ленты
III Без перфорационных отверстий	ЛПВ	1) С напечатанной сеткой и обозначениями параметра и времени; 2) с напечатанной сеткой и обозначением времени; 3) с напечатанной сеткой и без обозначений параметра и времени; 4) с напечатанными линиями отсчета параметра, без напечатанных линий отсчета времени и без обозначений параметра и времени	С прямыми вертикальными линиями отсчета времени	Симметричные
	ЛБН	Без напечатанной сетки и обозначений параметра и времени	—	—
	ЛПГБП	1) С напечатанной сеткой и обозначениями параметра и времени; 2) с напечатанной сеткой и обозначением времени; 3) с напечатанной сеткой и без обозначений параметра и времени	С прямыми горизонтальными линиями отсчета времени	Симметричные
	ЛПВБП	1) С напечатанной сеткой и обозначениями параметра и времени; 2) с напечатанной сеткой и обозначением времени; 3) с напечатанной сеткой и без обозначений параметра и времени	С прямыми вертикальными линиями отсчета времени	То же
	ЛБПС	Без напечатанной сетки и обозначений параметра и времени	—	—
	IV С круглыми отверстиями с одной стороны	ЛПГОС;	1) С напечатанной сеткой и обозначениями параметра и времени; 2) с напечатанной сеткой и обозначением времени; 3) с напечатанной сеткой и без обозначений параметра и времени	С прямыми горизонтальными линиями отсчета времени
ЛПГОН		1) С напечатанной сеткой и обозначениями параметра и времени; 2) с напечатанной сеткой и обозначением времени; 3) с напечатанной сеткой и без обозначений параметра и времени	С прямыми вертикальными линиями отсчета времени	То же
ЛПВОС		1) С напечатанной сеткой и обозначениями параметра и времени; 2) с напечатанной сеткой и обозначением времени; 3) с напечатанной сеткой и без обозначений параметра и времени	С прямыми вертикальными линиями отсчета времени	То же
ЛПВОН		1) С напечатанной сеткой и обозначениями параметра и времени; 2) с напечатанной сеткой и обозначением времени; 3) с напечатанной сеткой и без обозначений параметра и времени	С прямыми вертикальными линиями отсчета времени	Несимметричные
<b>Складывающиеся ленты</b>				
I С круглыми отверстиями по обеим сторонам ленты	ЛСБС	Без напечатанной сетки	—	Симметричные

## Окончание таблицы 1

Тип ленты по перфорации	Обозначение ленты	Характеристика		
		поля записи	диаграммной сетки	полей ленты
II С круглыми отверстиями по одной и овальными — по другой стороне ленты	ЛПГС	1) С напечатанной сеткой и обозначениями параметра и времени; 2) с напечатанной сеткой и обозначением времени; 3) с напечатанной сеткой и без обозначений параметра и времени	С прямыми горизонтальными линиями отсчета времени	Симметричные
III Без перфорации	ЛПГСБП	1) С напечатанной сеткой и обозначениями параметра и времени; 2) с напечатанной сеткой и обозначением времени; 3) с напечатанной сеткой и без обозначений параметра и времени	С прямыми горизонтальными линиями отсчета времени	То же

4.1.2 Основные размеры рулонных лент должны соответствовать указанным на рисунке 1 и в таблице 2.



\* Размеры проверяют по оснастке.

Рисунок 1 — Рулонные ленты

Примечание. При  $B = 110$  мм вместо размера перфорации  $4 \pm 0,2$  мм допускается применять размер  $3 \pm 0,2$  мм.

Т а б л и ц а 2 — Основные размеры рулонных лент

В миллиметрах

Ширина поля записи $b$	Тип I						
	ЛПГДС, ЛПВДС				ЛБС		
	Ширина ленты по обрезу $B$	Ширина поля $b_1$ $\pm 0,2$	Расстояние от первой от- счетной ли- нии до линии центров круг- лых перфора- ционных отверстий $c_1$ $\pm 0,1$	Расстояние между лини- ями центров круглых перфорацион- ных отвер- стий $A^*$	Ширина ленты по обрезу $B$	Расстояние от края лен- ты до линии центров круг- лых перфора- ционных отверстий $c$	Расстояние между лини- ями центров круглых пер- форационных отверстий $A^*$
40±0,2	50 <sup>0</sup> <sub>-0,5</sub>	5	2	44±0,1	50 <sup>0</sup> <sub>-0,5</sub>	3	44±0,1
40±0,2	50 <sup>0</sup> <sub>-0,5</sub>	—	—	45±0,1	50 <sup>0</sup> <sub>-0,5</sub>	—	45±0,1
50±0,2	—	—	—	—	—	—	—
60±0,2	70 <sup>0</sup> <sub>-0,5</sub>	—	—	65±0,2	70 <sup>0</sup> <sub>-0,5</sub>	—	65±0,2
70±0,2	—	—	—	—	—	—	—
80±0,2	90 <sup>0</sup> <sub>-0,5</sub>	5	2	84±0,3	90 <sup>0</sup> <sub>-0,5</sub>	3	84±0,2
80±0,2	90 <sup>0</sup> <sub>-0,5</sub>	—	—	85±0,2	90 <sup>0</sup> <sub>-0,5</sub>	—	85±0,2
100±0,3	110 <sup>0</sup> <sub>-0,5</sub>	5	2,5	105±0,3	110 <sup>0</sup> <sub>-0,5</sub>	—	105±0,3
100±0,3	110 <sup>0</sup> <sub>-0,5</sub>	—	—	105±0,3	120 <sup>0</sup> <sub>-0,5</sub>	5	110±0,3
120±0,3	—	—	—	—	140 <sup>0</sup> <sub>-0,5</sub>	5	130±0,3
120±0,3	130 <sup>0</sup> <sub>-0,5</sub>	—	—	125±0,3	130 <sup>0</sup> <sub>-0,5</sub>	—	125±0,3
160±0,3	170 <sup>0</sup> <sub>-0,5</sub>	—	—	165±0,4	170 <sup>0</sup> <sub>-0,5</sub>	—	165±0,4
175±0,3	—	—	—	—	—	—	—
180±0,4	190 <sup>0</sup> <sub>-0,5</sub>	—	—	185±0,4	190 <sup>0</sup> <sub>-0,5</sub>	—	185±0,4
200±0,4	—	—	—	—	200 <sup>0</sup> <sub>-0,5</sub>	5	210±0,4
200±0,4	210 <sup>0</sup> <sub>-0,5</sub>	—	—	205±0,4	210 <sup>0</sup> <sub>-0,5</sub>	—	205±0,4
210±0,4	—	—	—	—	—	—	—
250±0,5	—	—	—	—	270 <sup>0</sup> <sub>-1,0</sub>	5	260±0,6
265±0,5	—	—	—	—	—	—	—
270±0,5	—	—	—	—	—	—	—
275±0,5	—	—	—	—	—	—	—
320±0,5	—	—	—	—	350 <sup>0</sup> <sub>-1,0</sub>	7,5	335±0,7
400±0,6	—	—	—	—	420 <sup>0</sup> <sub>-1,0</sub>	7,5	405±0,8
400±0,6	—	—	—	—	—	—	—

Ширина поля записи $b$	Тип II				Тип III		
	ЛПГ, ЛПВ, ЛБН				ЛПГБП, ЛПВБП		ЛБПС
	Ширина ленты по обрезу $B$	Ширина поля $b_1 \pm 0,2$	Расстояние от первой отсчетной линии до линии центров круглых перфорационных отверстий $c_1 \pm 0,1$	Расстояние между линиями центрами круглых и осями симметрии овальных перфорационных отверстий $A^*$	Ширина ленты по обрезу $B$	Ширина поля $b_1 \pm 0,2$	Ширина ленты по обрезу $B$
40±0,2	—	—	—	—	—	—	45 <sup>0</sup> <sub>-0,5</sub>
40±0,2	—	—	—	—	50 <sup>0</sup> <sub>-0,5</sub>	5	50 <sup>0</sup> <sub>-0,5</sub>
50±0,2	—	—	—	—	—	—	—
60±0,2	70 <sup>0</sup> <sub>-0,5</sub>	5	2,5	65±0,3	65 <sup>0</sup> <sub>-0,5</sub>	2,5	65 <sup>0</sup> <sub>-0,5</sub>
70±0,2	90 <sup>0</sup> <sub>-0,5</sub>	10	5	80±0,3	75 <sup>0</sup> <sub>-0,5</sub>	2,5	75 <sup>0</sup> <sub>-0,5</sub>
80±0,2	—	—	—	—	90 <sup>0</sup> <sub>-0,5</sub>	5	90 <sup>0</sup> <sub>-0,5</sub>
80±0,2	100 <sup>0</sup> <sub>-0,5</sub>	10	5	90±0,3	—	—	—
100±0,3	120 <sup>0</sup> <sub>-0,5</sub>	10	5	110±0,3	110 <sup>0</sup> <sub>-0,5</sub>	5	110 <sup>0</sup> <sub>-0,5</sub>
100±0,3	110 <sup>0</sup> <sub>-0,5</sub>	4,5	2	104,5±0,3	—	—	—
120±0,3	—	—	—	—	130 <sup>0</sup> <sub>-0,5</sub>	5	130 <sup>0</sup> <sub>-0,5</sub>
120±0,3	140 <sup>0</sup> <sub>-0,5</sub>	10	5	130±0,3	—	—	—
160±0,3	180 <sup>0</sup> <sub>-0,5</sub>	10	5	170±0,4	170 <sup>0</sup> <sub>-0,5</sub>	5	170 <sup>0</sup> <sub>-0,5</sub>
160±0,3	—	—	—	—	—	—	—
175±0,3	—	—	—	—	200 <sup>0</sup> <sub>-0,5</sub>	12,5	—
180±0,4	200 <sup>0</sup> <sub>-0,5</sub>	10	5	190±0,4	190 <sup>0</sup> <sub>-0,5</sub>	5	190 <sup>0</sup> <sub>-0,5</sub>
200±0,4	220 <sup>0</sup> <sub>-0,5</sub>	10	5	210±0,4	210 <sup>0</sup> <sub>-0,5</sub>	5	210 <sup>0</sup> <sub>-0,5</sub>
200±0,4	230 <sup>0</sup> <sub>-0,5</sub>	15	10	220±0,4	210 <sup>0</sup> <sub>-0,5</sub>	5	210 <sup>0</sup> <sub>-0,5</sub>
210±0,4	230 <sup>0</sup> <sub>-0,5</sub>	10	5	220±0,4	—	—	—
250±0,5	270 <sup>0</sup> <sub>-1,0</sub>	10	5	260±0,6	260 <sup>0</sup> <sub>-1,0</sub>	5	260 <sup>0</sup> <sub>-1,0</sub>
265±0,5	—	—	—	—	290 <sup>0</sup> <sub>-1,0</sub>	12,5	—
270±0,5	290 <sup>0</sup> <sub>-1,0</sub>	10	5	280±0,6	—	—	—
275±0,5	305 <sup>0</sup> <sub>-1,0</sub>	15	7,5	—	—	—	—
320±0,5	350 <sup>0</sup> <sub>-1,0</sub>	15	7,5	335±0,7	330 <sup>0</sup> <sub>-1,0</sub>	5	330 <sup>0</sup> <sub>-1,0</sub>
400±0,6	430 <sup>0</sup> <sub>-1,0</sub>	15	7,5	415±0,8	—	—	380 <sup>0</sup> <sub>-1,0</sub>
400±0,6	—	—	—	—	420 <sup>0</sup> <sub>-1,0</sub>	10	420 <sup>0</sup> <sub>-1,0</sub>



Окончание таблицы 2

В миллиметрах

Ширина поля записи $b$	Тип IV						
	ЛПГОС, ЛПВОС			ЛПГОН, ЛПВОН			
	Ширина ленты по обрезу $B$	Ширина поля $b_1$ $\pm 0,2$	Расстояние от первой отсчетной линии до линии центров круглых перфорационных отверстий $c_1$ $\pm 0,1$	Ширина ленты по обрезу $B$	Ширина поля без перфорационных отверстий $b_3$	Ширина поля с перфорационными отверстиями $b_4$ $\pm 0,2$	Расстояние от первой отсчетной линии до линии центров круглых перфорационных отверстий $c_1$ $\pm 0,1$
40±0,2	—	—	—	—	—	—	—
40±0,2	50 <sup>0</sup> <sub>-0,5</sub>	—	—	50 <sup>0</sup> <sub>-0,5</sub>	—	—	—
50±0,2	—	—	—	75 <sup>0</sup> <sub>-0,5</sub>	9	16	8
60±0,2	70 <sup>0</sup> <sub>-0,5</sub>	—	—	70 <sup>0</sup> <sub>-0,5</sub>	—	—	—
70±0,2	—	—	—	—	—	—	—
80±0,2	90 <sup>0</sup> <sub>-0,5</sub>	—	—	90 <sup>0</sup> <sub>-0,5</sub>	—	—	—
80±0,2	—	—	—	—	—	—	—
100±0,3	115 <sup>0</sup> <sub>-0,5</sub>	10	5	110 <sup>0</sup> <sub>-0,5</sub>	3	7	3
100±0,3	120 <sup>0</sup> <sub>-0,5</sub>	10	5	125 <sup>0</sup> <sub>-0,5</sub>	9	16	8
120±0,3	140 <sup>0</sup> <sub>-0,5</sub>	10	5	130 <sup>0</sup> <sub>-0,5</sub>	3	7	3
120±0,3	—	—	—	—	—	—	—
160±0,3	170 <sup>0</sup> <sub>-0,5</sub>	—	—	170 <sup>0</sup> <sub>-0,5</sub>	—	—	—
160±0,3	180 <sup>0</sup> <sub>-0,5</sub>	10	5	175 <sup>0</sup> <sub>-0,5</sub>	5	10	5
175±0,3	—	—	—	—	—	—	—
180±0,4	—	—	—	190 <sup>0</sup> <sub>-0,5</sub>	—	—	—
200±0,4	210 <sup>0</sup> <sub>-0,5</sub>	—	—	210 <sup>0</sup> <sub>-0,5</sub>	—	—	—
200±0,4	220 <sup>0</sup> <sub>-0,5</sub>	10	5	215 <sup>0</sup> <sub>-0,5</sub>	5	10	5
210±0,4	—	—	—	—	—	—	—
250±0,5	270 <sup>0</sup> <sub>-1,0</sub>	10	5	265 <sup>0</sup> <sub>-1,0</sub>	5	10	5
265±0,5	—	—	—	—	—	—	—
270±0,5	—	—	—	—	—	—	—
275±0,5	—	—	—	—	—	—	—
320±0,5	350 <sup>0</sup> <sub>-1,0</sub>	15	7,5	335 <sup>0</sup> <sub>-1,0</sub>	5	10	5
400±0,6	430 <sup>0</sup> <sub>-1,0</sub>	15	7,5	—	—	—	—
400±0,6	—	—	—	415 <sup>0</sup> <sub>-1,0</sub>	5	10	10

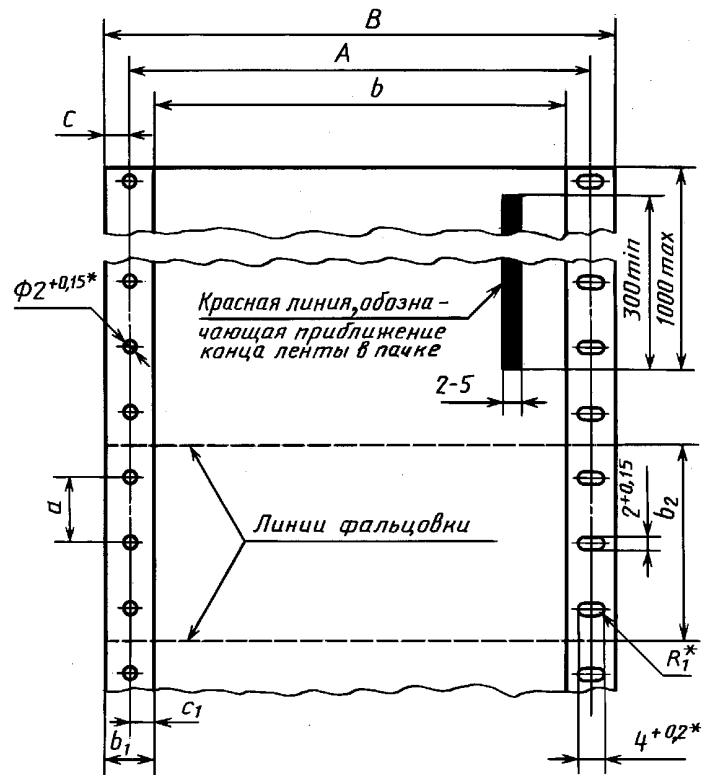
\* Допуск относится к стороне ленты, принятой за базовую.

**П р и м е ч а н и я**

1 Ширина лент по обрезу и ширина поля записи относятся к диаграммам для одноканальной записи.

2 Для многоканальной записи ширину поля записи ленты ( $B$ ) определяют как сумму ширин полей записи измерительных каналов ( $b_5$ ) и расстояний между ними (рисунок 7)

4.1.3 Основные размеры складывающихся лент должны соответствовать указанным на рисунках 2, 3 и в таблицах 3, 4.



\* Размеры проверяют по оснастке.

Рисунок 2 — Складывающиеся ленты

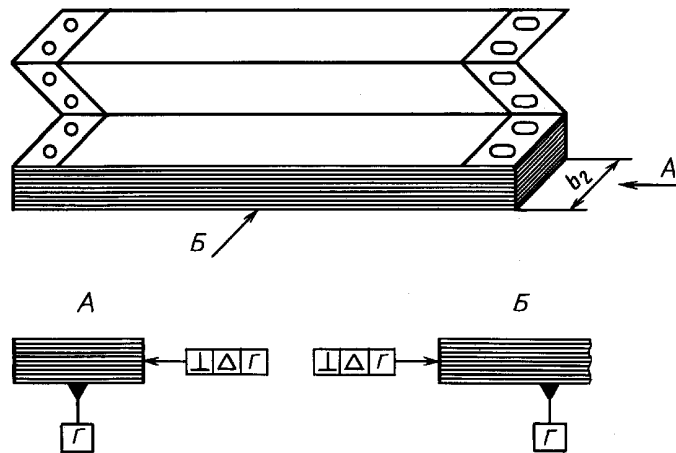


Рисунок 3 — Складывающиеся ленты

Примечание — Числовые значения  $\Delta$  приведены в таблице 4.

Т а б л и ц а 3 — Основные размеры складывающихся лент

В миллиметрах

Ширина поля записи ленты $b$	Тип I, ЛСБС					Тип II, ЛПГС						Тип III, ЛПГСБП		
	Ширина ленты по обрезу $B$	Расстояние между линиями центров круглых перфорационных отверстий $A$	Расстояние от края ленты до линии центров круглых перфорационных отверстий $c$	Ширина фальцовки $b_2$ $\pm 0,2$	Шаг перфорации $\pm 0,1^*$	Ширина ленты по обрезу $B$	Расстояние между линиями центров круглых и осями симметрии овальных перфорационных отверстий $A$	Ширина поля $b_1$ $\pm 0,2$	Расстояние от первой отсчетной линии до линии центров круглых перфорационных отверстий $c_1$ $\pm 0,1^{**}$	Ширина фальцовки $b_2$ $\pm 0,2$	Шаг перфорации $\pm 0,1^*$	Ширина ленты по обрезу $B$	Ширина поля $b$ $\pm 0,2$	Ширина фальцовки $b_2$ $\pm 0,2$
100 $\pm$ 0,3	—	—	—	—	—	120 $\pm$ 0,5	110 $\pm$ 0,3	10	5	62,5	5	120 $\pm$ 0,5	10	62,5
160 $\pm$ 0,3	—	—	—	—	—	—	—	—	—	—	—	180 $\pm$ 0,8	10	62,5
200 $\pm$ 0,4	—	—	—	—	—	—	—	—	—	—	—	210 $\pm$ 0,6	5	250
250 $\pm$ 0,5	270 $\pm$ 0,8	260 $\pm$ 0,6	5	62,5	12,5	270 $\pm$ 0,8	260 $\pm$ 0,6	10	5	62,5	12,5	270 $\pm$ 0,8	10	300
				250						250				
				300						300				
320 $\pm$ 0,5	350 $\pm$ 1,0	335 $\pm$ 0,7	7,5	250	12,5	—	—	—	—	—	—	330 $\pm$ 1,0	5	250
				300										
350 $\pm$ 0,5	—	—	—	—	—	—	—	—	—	—	—	370 $\pm$ 1,0	10	300
400 $\pm$ 0,6	420 $\pm$ 1,3	405 $\pm$ 0,8	7,5	250	12,5	—	—	—	—	—	—	420 $\pm$ 1,3	10	250
				300										300

\* Допуск относится к стороне ленты, принятой за базовую.

\*\*Размеры проверяют по оснастке

## П р и м е ч а н и я

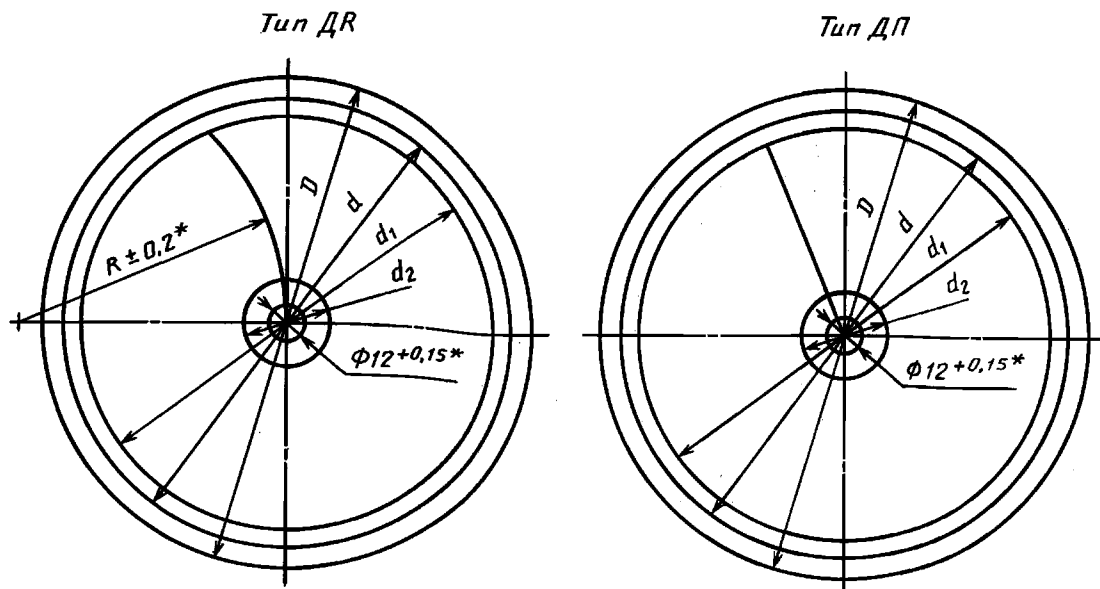
1 Ширина лент по обрезу и ширина поля записи относятся к диаграммам для одноканальной записи.

2 Для многоканальной записи ширину поля записи ленты ( $b$ ) определяют как сумму ширин полей записи измерительных каналов ( $b_5$ ) и расстояний между ними (рисунок 7).

Т а б л и ц а 4 — Нормативные значения перпендикулярности складывающихся лент

В миллиметрах

Наименование показателя	Значение			
	20000	20000	100000	100000
Длина складывающейся ленты	20000	20000	100000	100000
Расстояние между линиями фальцовки	62,5	62,5	250—300	250—300
Ширина ленты по обрезу	120—180	270	270	350—420
Допуск перпендикулярности ( $\Delta$ )	1,5	2	2	2,5



\* Размеры проверяют по оснастке.

Рисунок 4 — Диски

Т а б л и ц а 5 — Основные размеры дисков

В миллиметрах

Размер	Норма				Пред. откл.
	160	200	250	300	
Диаметр диска по обрезу $D$	160	200	250	300	$\pm 1,0$
Диаметр окружности резервного поля $d$	—	—	236	285	$\pm 1,0$
Диаметр наибольшей окружности линии отсчета измеряемого параметра $d_1$	150	190	230	270	$\pm 0,4$
Диаметр наименьшей окружности линии отсчета измеряемого параметра $d_2$	30	40	45	45	$\pm 0,4$
Радиус дуги линии отсчета времени $R$	110	140	170	200	$\pm 0,2^*$
* Размер проверяют по оснастке.					

4.1.4 Ширину лент по обрезу  $B$  или  $b_5$  для многоканальной записи выбирают из значений в диапазоне 35—430 мм.

4.1.5 Ширину полей, разделяющих каналы ленты для многоканальной записи, выбирают по согласованию между потребителем и изготовителем.

4.1.6 Расстояние между основными линиями отсчета времени лент выбирают из ряда: 10, 25, 50, 60 мм.

4.1.7 Расстояние между числовыми отметками шкал линии времени лент выбирают из ряда: 10, 20, 30, 40, 50, 60 мм.

#### 4.2 Диски

4.2.1 Диски изготавливают двух типов:

DR — с диаграммной сеткой, имеющей линии отсчета времени по дуге окружности радиусом  $R$ ;  
 DP — с диаграммной сеткой, имеющей прямые линии отсчета времени.

4.2.2 Основные размеры дисков должны соответствовать указанным на рисунке 4 и в таблице 5.

4.3 По согласованию между потребителем и изготовителем допускается изготавливать ленты и диски с размерами, отличными от указанных в 4.1.2—4.2.2.

#### 4.4 Примеры условных обозначений

Лента рулонная с диаграммной сеткой, имеющей прямые горизонтальные линии отсчета времени, с шириной поля записи 120 мм:

ЛПГ 120 ГОСТ 7826—93

Диск с диаграммной сеткой, имеющей линии отсчета времени по дуге окружности радиусом  $R$ , с диаметром диска по обрезу 200 мм:

*DR 200 ГОСТ 7826—93*

## 5 ТЕХНИЧЕСКИЕ ТРЕБОВАНИЯ

5.1 Ленты и диски должны изготавливаться в соответствии с требованиями настоящего стандарта по конструкторской документации, утвержденной в установленном порядке.

### 5.2 Рулонные ленты

5.2.1 Рулонные ленты должны выпускать в рулонах, намотанных на шпули внутренним диаметром  $12^{+0,5}$  и  $18^{+0,5}$  мм.

5.2.2 Края шпули не должны выступать за торцы рулона.

5.2.3 Ширина рулона не должна превышать номинальный размер ширины ленты более чем на 0,5 мм.

5.2.4 Самопроизвольное перемещение шпули в рулоне не допускается.

5.2.5 Намотку ленты на шпулю производят сеткой наружу или внутрь; по направлению отмотывания — слева направо (или наоборот) и сверху вниз (или наоборот).

5.2.6 Диаметр рулона выбирают из ряда: 35, 40, 45, 50, 60, 65 мм.

5.2.7 Диаметры рулонов, изготавливаемых из бумаги марок ДПО-50 и ДУ-50, должны быть не более:

35, 38, 42, 53, 58, 63 мм — для шпуль с внутренним диаметром  $12^{+0,5}$  мм;

40, 45, 55, 60, 65 мм — для шпуль с внутренним диаметром  $18^{+0,5}$  мм.

5.2.8 Длину ленты в рулоне выбирают из ряда: 12, 15, 20, 30, 40, 50 м. Предельные отклонения по длине не должны превышать  $\pm 0,5$  м.

5.2.9 Лента в рулоне должна быть закреплена с целью исключения самопроизвольного разматывания.

5.2.10 По согласованию между изготовителем и потребителем допускается устанавливать другие размеры диаметров рулонов и длины ленты в рулоне.

### 5.3 Склады ва ю щ и е с я л е н т ы

5.3.1 Складывающиеся ленты должны быть сфальцованы в пачки.

5.3.2 Длина ленты в пачке должна быть:

( $20 \pm 0,5$ ) м — при ширине фальцовки 62,5 мм;

( $100 \pm 1,0$ ) м — при ширине фальцовки 250,300 мм.

При применении бумаг с шириной фальцовки, отличной от указанной, допускается изменение длины складывающейся ленты, содержащейся в пачке.

5.3.3 Начало и конец ленты в пачке должны проходить по линиям фальцовки.

5.4 На складывающихся и рулонных лентах должна быть нанесена красная линия, обозначающая приближение конца ленты, наклонно или параллельно к линиям отсчета измеряемого параметра.

По согласованию с потребителем красную линию допускается не наносить.

### 5.5 Д и с к и

5.5.1 Диски должны иметь обрезной контур (диаметр  $D$ ) и пробитое или просеченное по контуру центральное отверстие.

5.5.2 Поля записи дисков должны быть разделены на интервалы времени, как указано на рисунке 5.

5.6 На лентах и дисках не должно быть разрывов, морщин, помятых или волнистых участков, пятен. После перфорирования ленты на каждые 1000 мм длины по одной ее стороне допускается наличие остатков бумаги не более чем в двух отверстиях. Не допускаются полностью невырубленные отверстия.

Кромки перфорационных отверстий, края лент и наружный контур дисков должны быть ровными, без надрывов и смятий бумаги.

5.7 На поле записи лент и дисков допускается наносить числа отсчета измеряемого параметра и времени в соответствии с рисунками 5—7, единицы физических величин ( $^{\circ}\text{C}$ , м/с и т.д.), обозначения градуировки ХК (L); ХА (K) и т.д. и другие необходимые надписи.

5.8 Для увеличения опознавательной способности поля записи лент и дисков должны быть разделены основными (первичными) и промежуточными (вторичными и третичными) линиями на интервалы.

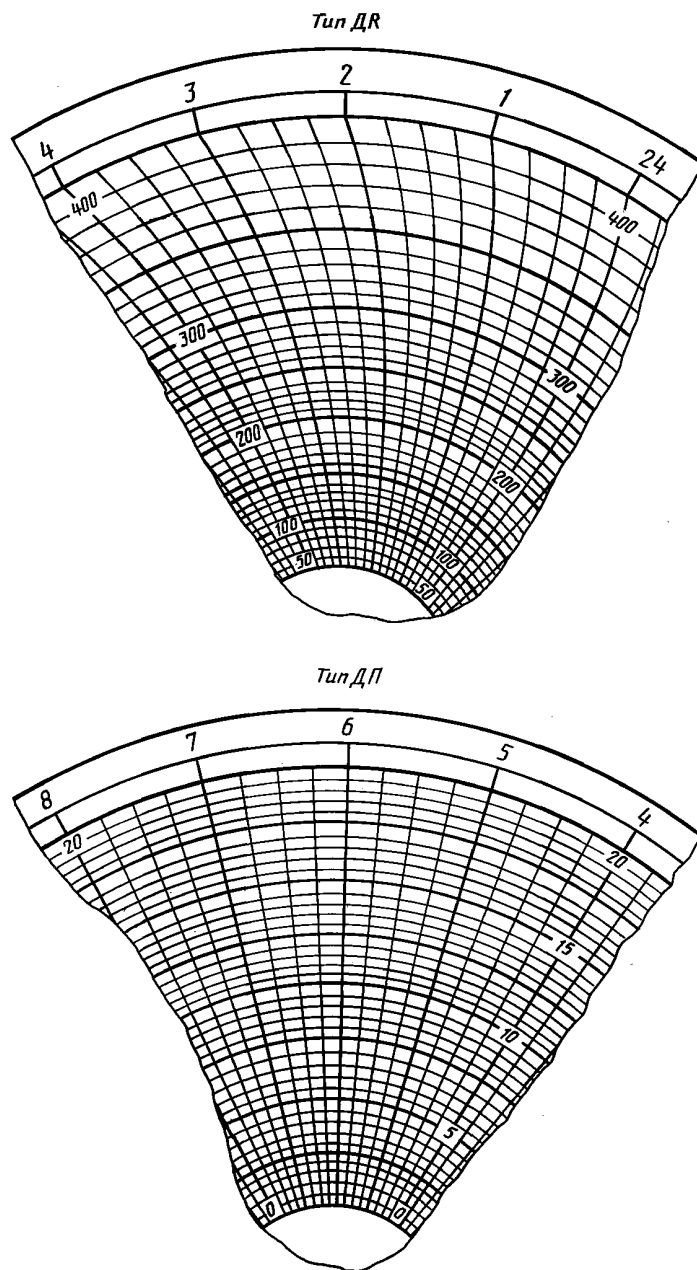


Рисунок 5 — Диски

Размеры линий определяют по рабочим рисункам.

5.9 На лентах и дисках допускается наносить линии отсчета времени (см. рисунки 5—7).

На лентах допускается частичное совмещение числовых отметок линий времени с перфорационными отверстиями не более 20 % общего числа на диаграмме.

Числовые отметки линий измеряемого параметра следует печатать по всей длине ленты на линиях или в разрывах линий измеряемого параметра.

5.10 Интервал печатания, высоту цифр и букв, вид шрифта, обозначающего часы, минуты; значения и единицы физических величин выбирают по согласованию с потребителем.

5.11 Диаграммная сетка, знаки, буквы, цифры и красная линия должны быть напечатаны краской, устойчивой к воздействию изменения температуры от минус 50 до плюс 70 °С при относительной влажности окружающего воздуха от 30 до 85 % или 35 °С — при 98 %.

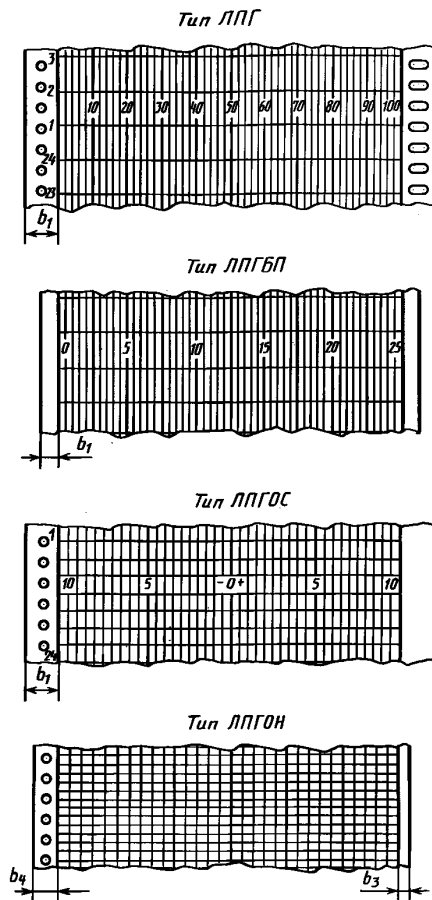


Рисунок 6 — Ленты

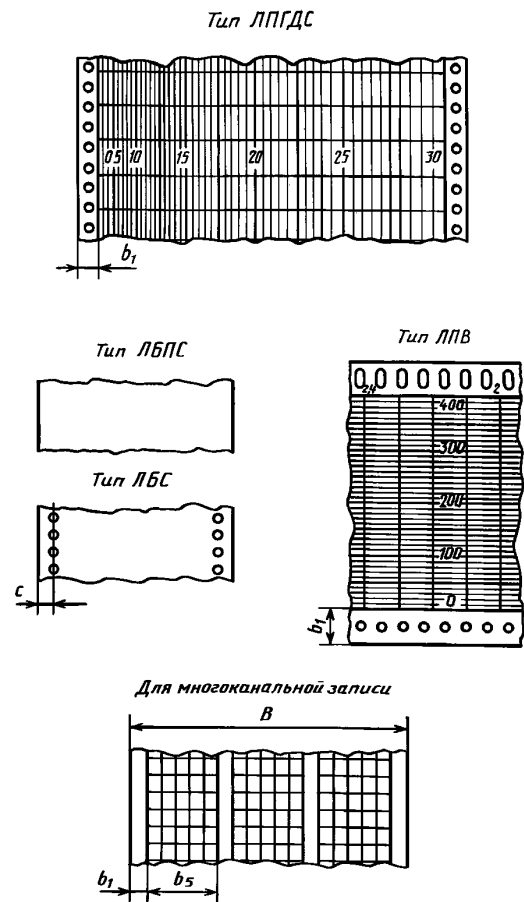


Рисунок 7 — Ленты

5.12 Диаграммная сетка должна быть напечатана четко, иметь однотонную окраску по всему полю без наплывов краски и отмарывания. На лентах на длине 250 мм допускается разрыв линии размером не более 1,0 мм (за исключением разрывов для числовых отметок).

5.13 Цвет всех линий, цифр, букв и знаков должен быть контрастным по отношению к цвету ленты.

#### 5.14 Маркировка

5.14.1 На ленты и диски должна быть нанесена маркировка, содержащая следующие данные:

- реестровый номер по единой регистрации предприятия-изготовителя;
- условное обозначение диаграммы;
- наименование предприятия-изготовителя или его товарный знак;
- обозначение настоящего стандарта.

#### Примечания

1 Допускается нанесение дополнительных данных.

2 На ленты типов ЛБН, ЛБПС, ЛБС, ЛСБС указанные надписи не наносят.

5.14.2 Маркировка должна быть нанесена:

- на лентах — через интервалы 50—600 мм на поле записи или вне его по согласованию с потребителем при присвоении реестрового номера;
- на дисках — на поле, ограниченном окружностями диаметром  $d_2$  и центральным отверстием, или на поле, ограниченном окружностями диаметрами  $d$  и  $d_1$  (см. рисунок 4).

#### 5.15 Упаковка

5.15.1 Рулонные ленты должны быть упакованы в ящики из картона по ГОСТ 9142 или в пачки по ГОСТ 6658.

5.15.2 Каждую складывающуюся ленту с шириной фальцовки до 75 мм упаковывают в потребительскую (индивидуальную) тару с последующим упаковыванием в ящики из картона по ГОСТ 9142.

5.15.3 Диски должны быть упакованы в коробки типа I по ГОСТ 12301 из коробочного картона по ГОСТ 7933 или в пачки по ГОСТ 6658.

5.15.4 По согласованию с потребителем и транспортными организациями допускается упаковывание и транспортирование лент и дисков в других видах тары, обеспечивающих сохранность продукции при хранении и транспортировании.

5.15.5 В одном ящике (пачке, коробке) должны быть упакованы ленты или диски только одного типоразмера; общая масса ящика (пачки, коробки) брутто — не более 15 кг.

5.15.6 На потребительскую тару должна быть нанесена маркировка, содержащая следующие данные:

- наименование предприятия-изготовителя или его товарный знак;
- реестровый номер по единой регистрации предприятия-изготовителя;
- условное обозначение ленты;
- метраж ленты;
- обозначение настоящего стандарта.

**Примечание** — Допускается нанесение других данных.

5.15.7 На каждый ящик или пачку должен быть наклеен маркировочный ярлык, содержащий следующие данные:

- наименование предприятия-изготовителя или его товарный знак;
- реестровый номер по единой регистрации предприятия-изготовителя;
- число лент или дисков в транспортной таре;
- марка бумаги;
- обозначение настоящего стандарта;
- дата выпуска;
- предупредительная надпись: «Не бросать».

Для рулонных лент, изготавливаемых для экспорта, указывают тип ленты.

**Примечание** — Допускается нанесение других данных.

5.15.8 Транспортная маркировка грузов — по ГОСТ 14192 с нанесением манипуляционных знаков «Беречь от влаги», «Крюками не брать» и предупредительной надписи: «Не бросать».

5.15.9 Нанесение маркировки на потребительскую тару должно быть произведено типографским способом.

Маркировка должна быть четкой, ясной.

5.15.10 Для перевозок в районы Крайнего Севера или труднодоступные районы бумажные пачки, картонные коробки, ящики из картона с диаграммной продукцией общей массой более 50 кг следует упаковывать в дощатые ящики типов II, III по ГОСТ 2991.

5.15.11 Маркировку и упаковку продукции, поставляемой на экспорт, производят в соответствии с требованиями, установленными в условиях договора с внешнеэкономической организацией.

Требования к транспортной таре — по ГОСТ 24634.

## 6 ПРАВИЛА ПРИЕМКИ

6.1 Ленты и диски подвергают приемо-сдаточным и типовым испытаниям.

6.2 Правила проведения приемо-сдаточных испытаний лент и дисков — по настоящему стандарту и (или) нормативному документу на конкретный тип ленты и диска.

6.2.1 Приемо-сдаточные испытания проводят с целью контроля лент и дисков обязательным требованиям настоящего стандарта и нормативных документов на них, за исключением требований 5.11.

6.2.2 Приемо-сдаточным испытаниям подвергают выборку, содержащую 5 % каждого типоразмера (но не менее 10 изделий) из партии\*, отобранных методом случайного отбора по ГОСТ 18321.

---

\* За партию принимают ленты и диски одного или нескольких типоразмеров, изготовленные предприятием в течение суток, представленные к проверке и оформленные одним документом



6.3 Типовые испытания проводят при изменении материалов и технологии изготовления лент и дисков, влияющих на их метрологические и технические характеристики.

6.3.1 Типовые испытания проводит предприятие-изготовитель. Испытания проводят по программе и методикам, разработанным предприятием-изготовителем.

Типовым испытаниям следует подвергать 3 % изделий, взятых из партии методом случайного отбора по ГОСТ 18321.

При получении неудовлетворительных результатов приемо-сдаточных и типовых испытаний должны быть проведены повторные испытания на удвоенной выборке.

Результаты повторных испытаний являются окончательными.

## 7 МЕТОДЫ ИСПЫТАНИЙ

7.1 За образец диаграммной ленты принимают отрезок рулонной или складывающейся ленты длиной не менее 3 м, взятый от каждой выборки.

Кондиционирование образцов лент и дисков проводят по ГОСТ 13523 при относительной влажности воздуха  $(50 \pm 2)$  % и температуре  $(23 \pm 1)$  °С.

Продолжительность кондиционирования образцов должна быть не менее 2 ч, неразмотанных рулонов — не менее 200 ч при температуре окружающего воздуха от 15 до 30 °С и относительной влажности от 45 до 75 %.

7.2 Проверку лент и дисков на соответствие требованиям 5.2.9, 5.4, 5.5.1, 5.6, 5.12 проводят визуально на каждом образце выборки, на соответствие требованиям 5.7, 5.9, 5.10, 5.13 — визуально на одном образце от всей выборки.

7.3 Проверку лент и дисков на соответствие требованиям 4.1.2—4.1.4, 4.1.6, 4.2.1—4.2.3, 4.2.6—4.2.8, 4.8 проводят по методикам, приведенным в нормативных документах на ленты и диски конкретного типа.

### 7.4 Обработка результатов

Результаты измерений определяют как среднее арифметическое трех измерений по каждому параметру, сделанных не менее чем на пяти образцах выборки.

7.5 Определение устойчивости печатания диаграммной сетки, знаков, букв, цифр и красной линии к климатическим воздействиям (5.11)

Для испытания нарезают пять образцов лент длиной 1 м или пять дисков, взятых от выборки.

В климатическую камеру помещают образцы и выдерживают в течение 30 мин при температуре воздуха минус 50 и плюс 70 °С и относительной влажности воздуха  $(80 \pm 5)$  %.

Результат испытания определяют визуально. Внешний вид оттиска не должен измениться.

## 8 ТРАНСПОРТИРОВАНИЕ И ХРАНЕНИЕ

8.1 Транспортирование и хранение лент и дисков — по ГОСТ 20259 и ГОСТ 12997.

Ленты и диски перевозят всеми видами транспорта в соответствии с правилами перевозки грузов, действующими на транспорте данного вида.

## 9 ГАРАНТИИ ИЗГОТОВИТЕЛЯ

9.1 Изготовитель гарантирует соответствие лент и дисков требованиям настоящего стандарта при соблюдении условий транспортирования и хранения.

9.2 Гарантийный срок хранения — один год со дня изготовления лент и дисков.

УДК 621.3.087.61:006.354

МКС 85.080

К67

ОКП 54 5727

Ключевые слова: ленты и диски диаграммные, бумага диаграммная, запись показаний, приборы регистрирующие

---

Редактор *В.П. Огурцов*  
Технический редактор *Н.С. Гришанова*  
Корректор *В.Е. Нестерова*  
Компьютерная верстка *С.В. Рябовой*

Изд. лиц. № 02354 от 14.07.2000. Подписано в печать 26.06.2002. Усл.печ.л. 2,32. Уч.-изд.л. 1,78.  
Тираж 144 экз. С 4569. Зак. 229.

---

ИПК Издательство стандартов, 107076 Москва, Колодезный пер., 14.  
<http://www.standards.ru> e-mail: [info@standards.ru](mailto:info@standards.ru)  
Набрано в Издательстве на ПЭВМ  
Филиал ИПК Издательство стандартов — тип. “Московский печатник”, 103062 Москва, Лялин пер., 6.  
Плр № 080102