



НПО «ТЕХКРАНЭНЕРГО»

**КРЕНОМЕР
СИГНАЛЬНЫЙ ЦИФРОВОЙ
КСЦ-1**

ТКрЭ 317829.000 РЭ

Руководство по эксплуатации

ЕАС

Сделано в России

СОДЕРЖАНИЕ

1. НАЗНАЧЕНИЕ КРЕНОМЕРА	3
2. ТЕХНИЧЕСКИЕ ХАРАКТЕРИСТИКИ	3
3. КОМПЛЕКТНОСТЬ	4
4. ТЕХНИЧЕСКОЕ ОПИСАНИЕ	5
5. МОНТАЖ И ПОДГОТОВКА К РАБОТЕ	5
6. УКАЗАНИЕ МЕР БЕЗОПАСНОСТИ	7
7. ТЕХНИЧЕСКОЕ ОБСЛУЖИВАНИЕ И ТЕХНИЧЕСКОЕ ОСВИДЕТЕЛЬСТВОВАНИЕ	7
8. МАРКИРОВАНИЕ И ПЛОМБИРОВАНИЕ	9
9. РАСКОНСЕРВАЦИЯ И КОНСЕРВАЦИЯ	9
10. ПРАВИЛА ХРАНЕНИЯ	9
11. ТРАНСПОРТИРОВАНИЕ	9
12. СВИДЕТЕЛЬСТВО О ПРИЕМКЕ	11
13. ГАРАНТИЙНЫЕ ОБЯЗАТЕЛЬСТВА	11
14. СВИДЕТЕЛЬСТВО ОБ ОТГРУЗКЕ	11
Приложение А	
УЧЕТ ТЕХНИЧЕСКОГО ОБСЛУЖИВАНИЯ (РЕГЛАМЕНТНЫХ, ПРОФИЛАКТИЧЕСКИХ РАБОТ, ПРОВЕРОК)	12
Приложение Б	
Габаритные, присоединительные и установочные размеры креномера	13
Приложение В Общий вид креномера с выносным индикатором	14

1. НАЗНАЧЕНИЕ

1.1. Креномер сигнальный цифровой КСЦ-1 является прибором безопасности (далее прибор) обеспечивает контроль установки рабочей платформы грузоподъемных механизмов в горизонтальное положение и включение внешнего исполнительного устройства при достижении предельного угла наклона.

1.2. Прибор предназначен для установки на грузоподъемные механизмы, безопасность работы которых связана с контролем горизонтального состояния рабочей платформы.

1.3. Прибор предназначен для установки на рабочей платформе механизма или в кабине.

По дополнительному требованию креномер может быть дооборудован выносным индикатором КСЦ-ИИ углового положения механизма.

1.4 Данный прибор ограничивает функционирование механизма и обеспечивает оператора или других лиц эксплуатационной информацией и не является средством измерений.

2. ТЕХНИЧЕСКИЕ ХАРАКТЕРИСТИКИ

2.1. Диапазон индикации углов наклона по осям X, Y:

- креномер: $0^\circ \pm 3,0^\circ$.

- выносной индикатор: $0^\circ \pm 4,5^\circ$.

2.2. Дискретность индикации:

- креномер - $0,3^\circ$;

- выносной индикатор - $0,5^\circ$.

2.3. Угол предельной сигнализации: **“ОПАСНО”** 3° .

2.4. Угол предварительной сигнализации: **“ВНИМАНИЕ”** $2,5^\circ$.

Допускаемая основная погрешность срабатывания прибора и индикации дискретных значений углов по осям X, Y – не более 0,85%.

2.5. Световая индикация креномера и его выносного индикатора:

– линейная светодиодная шкала из четырех взаимно перпендикулярных светодиодных линеек (оси X, Y) с центральным индикатором горизонтального положения;

2.6. Сигнализация.

2.6.1 Креномер:

- световая индикация **“ОПАСНО”** свыше 3° ;

- замыкание контактов реле свыше 3° .

2.6.2 Выносной индикатор:

- прерывистая звуковая сигнализация свыше $2,5^\circ$;

- непрерывная звуковая сигнализация свыше 3° .

Креномер сигнальный цифровой КСЦ-1

- 2.7. Напряжение питания: (=12 - 24) В.
- 2.8. Напряжение и ток коммутации внешних исполнительных устройств: 30 В, 3 А.
- 2.9. Потребляемая мощность креномера – не более 6 ВА; индикатора выносного – не более 5 ВА.
- 2.10. Диапазон рабочих температур от минус 40 до плюс 50 °С.
- 2.11. Относительная влажность до 98 % при температуре плюс 35 °С.
- 2.12. Масса и габаритные показатели
- Креномер: габариты (110×182×62) мм,
масса не более 0,8 кг;
- Индикатор выносной: габариты (100×182×62) мм,
масса не более 0,7 кг.
- 2.13. Степень защиты креномера IP65, для индикатора выносного – IP65.
- 2.14. Климатическое исполнение У1.
- 2.15. Срок службы 10 лет.

3. КОМПЛЕКТНОСТЬ

3.1. Креномер состоит из составных частей согласно табл. 1.

Таблица 1

Наименование	Кол. на исполнение		Примечание
	Без выносного индикатора	С выносным индикатором	
Креномер КСЦ-1 с кабелем питания и подключения внешних цепей	1	1	
Индикатор выносной КСЦ-ИИ		1	
Руководство по эксплуатации		1	
Упаковка		1	
Винт М5х14	4	6	Зам. М5х12
Шайба 5.01.016	4	6	
Шайба 5.65Г.019	4	6	

4. ТЕХНИЧЕСКОЕ ОПИСАНИЕ

4.1 Креномер сигнальный цифровой (Приложение Б) состоит: из платы датчика 1, платы контроля и индикации 2, платы питания 3, платы термокомпенсации 4, объединенных в едином корпусе.

С помощью датчика, информация о перемещении корпуса креномера по двум взаимоперпендикулярным направлениям X, Y обрабатываются процессором и преобразуются в световую индикацию 5.

Для контроля порогов “ВНИМАНИЕ” и “ОПАСНО” обеспечивается расчет суммарного угла по правилу векторного сложения угловых значений по осям X, Y.

При наклоне креномера на угол свыше $2,5^\circ$ от предельного угла контроля срабатывает прерывистая звуковая сигнализация выносного индикатора.

При наклоне креномера на угол свыше 3° от предельного угла контроля срабатывает световая сигнализация (непрерывно горит индикатор “ОПАСНО”), контакты реле замыкаются. В выносном индикаторе звучит непрерывная звуковая сигнализация.

4.2 Креномер с выносным индикатором состоит из креномера сигнального цифрового и выносного индикатора. (Приложения В).

4.3 На верхней части корпуса креномера устанавливается гарантийная пломба.

Примечание. В связи с постоянной работой по совершенствованию изделия, повышающей его надежность и улучшающей условия эксплуатации, в конструкцию могут быть внесены незначительные изменения.

5. МОНТАЖ И ПОДГОТОВКА К РАБОТЕ

5.1. Прибор извлечь из упаковочной коробки и визуально проверить отсутствие механических повреждений и комплектность.

5.2. Подключить кабель к источнику постоянного напряжения ($=12 - 24$) В. Для подключения выносного индикатора кроме питания используется провод «LIN», который необходимо соединить с проводом «LIN» основного блока.

5.3. Наклоняя креномер в разные стороны убедиться в изменении показаний индикатора и срабатывания сигнализации.

Примечание: При выпуске из производства креномер настроен на контроль горизонтального положения объекта.

5.4. Устанавливается креномер в кабине оператора или на платформе.

5.5. Для начальной установки креномера в горизонтальное положение необходимо обеспечить горизонтальность установки платформы грузоподъемной машины и посадочной поверхности кронштейна, на которую устанавливается креномер.

5.5.1. Для проверки правильности установки платформы машины необходимо ее установить на жесткую ровную горизонтальную площадку и проверить горизонтальность платформы машины с помощью оптического квадранта или другого точного (погрешность не более 5 угл. мин.) приспособления.

5.5.2. С помощью ватерпаса (или другого точного прибора контроля горизонтальности) отрегулировать горизонтальность посадочной плоскости кронштейна элементами крепления его к платформе грузоподъемной машины с точностью $\pm 5^\circ$.

5.6 Установить креномер на посадочную плоскость кронштейна и закрепить его четырьмя винтами.

5.7. Подключить креномер к источнику питания. Отвернуть винт 6 (Приложение Б) и нажать на кнопку 7, для калибровки креномера в нулевое положение.

5.8 Проложить и укрепить кабель в нескольких местах конструкции с тем, чтобы исключить возможность провисания кабеля.

5.9 В цепь коммутации внешнего исполнительного устройства установить выносной предохранитель на 5 А.

5.10 Проверив точность установки датчика, необходимо законтрить установочные винты и закрасить их нитроэмалью. Подтягивать во время эксплуатации крепежные винты запрещается.

5.11 Выносной индикатор подключается (только провод «LIN») через свободную пару контактов токосъемника.

При работе машины прибор должен быть постоянно включен, при передвижении машины или при ее стоянке – выключен.

Габаритные и присоединительные размеры креномера даны в Приложениях Б и В.

6. УКАЗАНИЕ МЕР БЕЗОПАСНОСТИ

6.1. Использование креномера не отменяет действующих правил и инструкций.

6.2. Получив сигнал **“ОПАСНО”**, прекратить любое перемещение стрелы. Принять меры по устранению опасного наклона.

7. ТЕХНИЧЕСКОЕ ОБСЛУЖИВАНИЕ И ТЕХНИЧЕСКОЕ ОСВИДЕТЕЛЬСТВОВАНИЕ

7.1. Виды и периодичность работ по техническому обслуживанию указаны в табл. 2.

7.2. Работы по техническому обслуживанию выполняются аттестованным наладчиком приборов безопасности.

Таблица 2.

Вид техобслуживания, периодичность	Технические требования	Порядок работ при обслуживании
1. Ежедневно внешний осмотр и контроль работоспособности. Работа выполняется персоналом, эксплуатирующим грузоподъемную технику.	Прибор должен быть чистым, не иметь механических повреждений. При проверке работоспособности должна осуществляться световая индикация	Прибор протереть влажной тканью и очистить от пыли. Проверить работоспособность .
2. Два раза в год сезонные профилактические работы. Работы выполняют наладчики приборов безопасности.	Прибор должен быть надежно закреплен. Креномер должен быть чистым, не иметь механических повреждений, надписи должны хорошо читаться. Настройка прибора должна соответствовать записи в паспорте.	Прибор должен быть проверен в соответствии с разделом 5 настоящего руководства.
3. Работы по консервации прибора выполняются наладчиком приборов безопасности. Консервация выполняется при демонтаже грузоподъемного механизма или прекращении его эксплуатации на срок более двенадцати месяцев.	Прибор должен быть демонтирован и упакован.	Прибор демонтируется и подвергается консервации в соответствии с разделом 9 настоящего руководства.
4. Проверка прибора осуществляется при выполнении сезонных профилактических работ, а также по завершению unplanned ремонтов, связанных с заменой датчика или комплектующих	Настройка прибора должна соответствовать записи в паспорте	Прибор должен быть проверен в соответствии с разделом 5 настоящего руководства.

В случае обнаружения неисправности прибора, обратиться на завод-изготовитель (п.13 настоящего руководства).

8. МАРКИРОВАНИЕ И ПЛОМБИРОВАНИЕ

- 8.1. На корпус блока контроля наносится следующая маркировка:
- наименование изготовителя;
 - наименование прибора;
 - заводской номер;
 - дата изготовления.
- 8.2. Корпус блока контроля пломбируется (Приложение Б поз. 9).

Примечание: Запрещается эксплуатация прибора без опознавательных знаков.

9. РАСКОНСЕРВАЦИЯ И КОНСЕРВАЦИЯ

9.1. Перед упаковкой все неокрашенные поверхности прибора и разъемов должны быть законсервированы по ГОСТ 9.014-78 по группе изделий III, категории условий хранения Л и транспортирования ЭК1 ГОСТ 15150-69.

Неокрашенные части и резьбы должны быть покрыты смазкой ЦИАТИМ-201 ГОСТ 6267-74*.

9.2. При расконсервации прибора проверить сохранность пломб, снять их и распаковать укладочную коробку.

9.3. Произвести тщательный осмотр и очистить прибор от смазки и пыли.

9.4. Проверить комплектность приборов и техническое состояние в соответствии с методикой в п. 5.

10. ПРАВИЛА ХРАНЕНИЯ

10.1. Условия хранения креномера должны соответствовать условиям 1 по ГОСТ 15150-69* при отсутствии пыли и примесей агрессивных паров и газов.

11. ТРАНСПОРТИРОВАНИЕ

11.1. Креномеры в упакованном виде могут транспортироваться всеми видами крытых транспортных средств, а при транспортировке авиатранспортом в

Креномер сигнальный цифровой КСЦ-1

отапливаемых герметичных отсеках и должны соответствовать условиям хранения 3 по ГОСТ 15150-69*.

11.2. Во время погрузочно-разгрузочных работ и транспортирования ящики не должны подвергаться ударам и воздействию атмосферных осадков.

12. СВИДЕТЕЛЬСТВО О ПРИЕМКЕ

Креномер сигнальный цифровой заводской № _____
соответствует ТУ 26.51.66-001-21064151-01 и признан годным к эксплуатации.

Дата выпуска _____

Подпись лица, ответственного за приемку _____

13. ГАРАНТИЙНЫЕ ОБЯЗАТЕЛЬСТВА

Изготовитель гарантирует соответствие выпускаемых креномеров всем требованиям технических условий при соблюдении потребителем условий эксплуатации, транспортирования и хранения в течение гарантийного срока эксплуатации – 12 месяцев с момента отгрузки.

Адрес предприятия-изготовителя:

600009, Россия, г. Владимир, ул. Полины Осипенко, д. 66
НПО “Техтранэнерго”

тел./факс: (4922) 33-19-07.

Адреса сервисных центров:

14. СВИДЕТЕЛЬСТВО ОБ ОТГРУЗКЕ

Креномер сигнальный цифровой КСЦ-1 № _____
упакован и отгружен в адрес потребителя:

Дата отгрузки _____

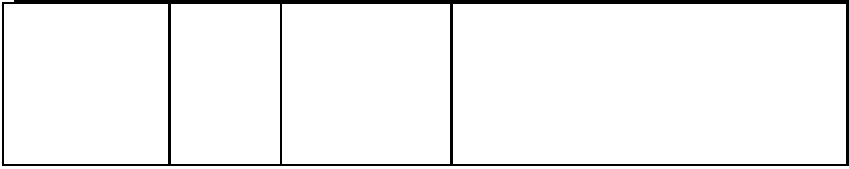
М.П.

Отгрузку произвел _____

Приложение А

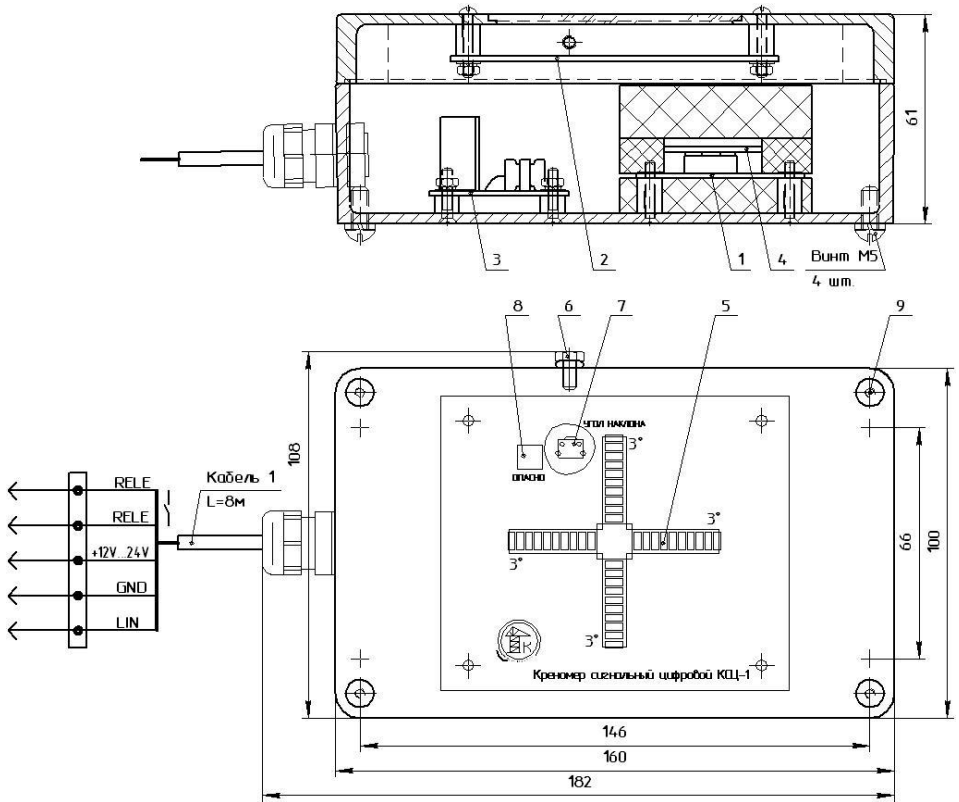
УЧЕТ ТЕХНИЧЕСКОГО ОБСЛУЖИВАНИЯ (РЕГЛАМЕНТНЫХ. ПРОФИЛАКТИЧЕСКИХ РАБОТ. ПРОВЕРОК)

Вид технического о обслуживания	Дата проведения	Замечания о техническом состоянии	Должность, фамилия и подпись лица, ответственного за проведение технического обслуживания



Приложение Б

Габаритные, присоединительные и установочные размеры креномера



. Устройство креномера:

1- плата датчика; 2- плата контроля и индикации; 3- плата питания;

4- плата термокомпенсации; 5- световая индикация; 6- винт; 7- кнопка установки в

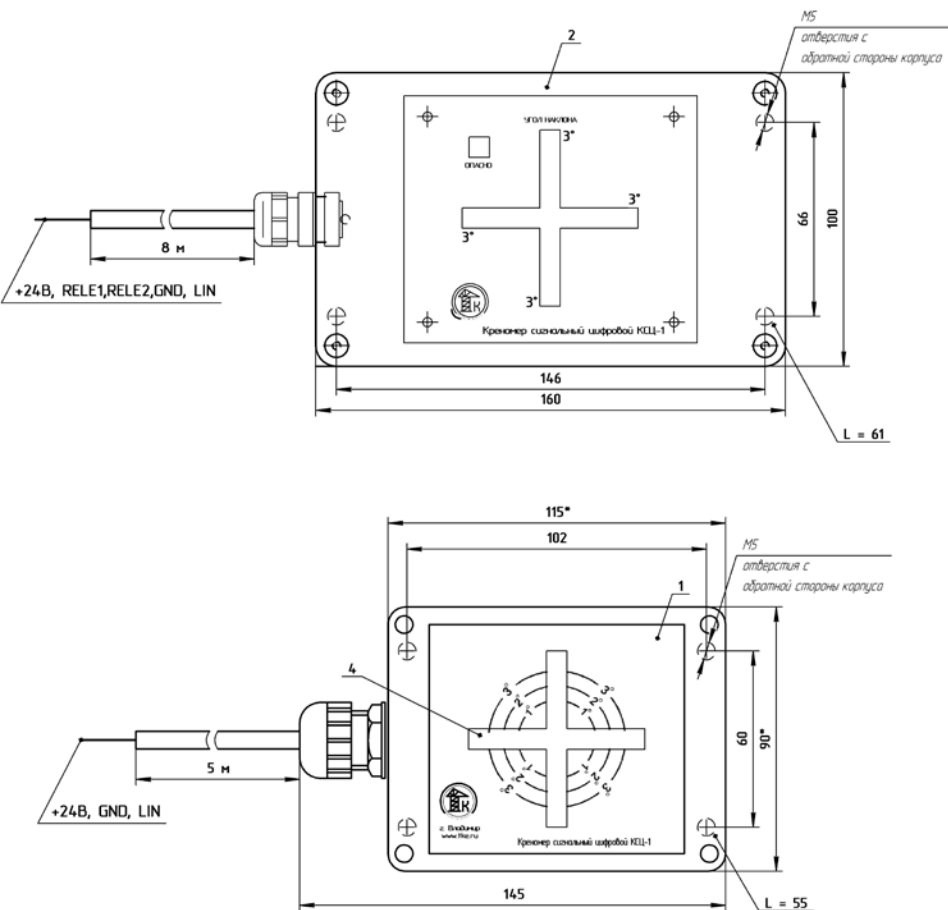
ноль;

Креномер сигнальный цифровой КСЦ-1

8- аварийный индикатор; 9- место установки гарантийной пломбы.
Контакты реле показаны условно.

Приложение В

Общий вид креномера с выносным индикатором



- 1- Креномер сигнальный цифровой КСЦ-1;
- 2- Выносной индикатор КСЦ-1И.

