

Биметаллический термометр Стандартная серия Модель А50

WIKА Типовой лист ТМ 50.03

Применение

- Отопительные системы
- Котельные, бойлеры
- Системы солнечной энергии

Особенности

- Класс точности 2 по EN 13190
- Номинальные размеры 63, 80, 100 и 160
- Диапазоны шкалы -30 ... 200 °С



Биметаллический термометр, модель А50.20

Описание

Термометр, Модель 50 предназначен для использования в отопление, кондиционировании, вентиляции и холодильной технике, для диапазонов измерений до 200 °С.

Для измерения температуры биметаллический термометр при помощи винта устанавливают в защитную гильзу и помещают в процесс. Это защищает термометр от повреждений, с одной стороны, а с другой стороны, для его замены не требуется останавливать процесс.

Стандартная версия

Чувствительный элемент

спиральный биметалл

Номинальный размер, мм

63, 80, 100 и 160

Исполнение присоединения

шток помещен в гильзу с резьбой

Обзор моделей

| Модель | НР | Расположение штока |
|--------------|-----|--------------------|
| 50.10, 50.20 | 63 | осевое сзади |
| | 80 | |
| | 100 | |
| 50.10 | 160 | |

Диапазоны измерений

| Диапазон шкалы в °C | Цена деления в °C |
|---------------------|-------------------|
| -30 ... +50 | 1 |
| -20 ... +60 | 1 |
| -10 ... +50 | 1 |
| 0 ... 60 | 1 |
| 0 ... 80 | 1 |
| 0 ... 120 | 2 |
| 0 ... 160 | 2 |
| 0 ... 200 | 5 |

Класс точности

Класс 2 по EN 13190

Допустимое давление для гильзы

около 6 бар

Расположение штока

осевое, сзади

Шток

A50.10: Ø 9 мм, алюминий

от 160 °C или $l_1 > 200$ мм - медный

сплав A50.20: Ø 9 мм, медный сплав

Присоединение

Гильза G 1/2 B, медный сплав

Гильза

Длина $l_1 = 40, 60, 100, 160, 200, 250, 300$ мм,

медный сплав

Корпус

A50.10: алюминий

A50.20: оцинкованная сталь

Циферблат

алюминий, белый, черные надписи

Стрелка

алюминий, черная

Стекло

акриловый пластик

Подстройка стрелки

на торце штока

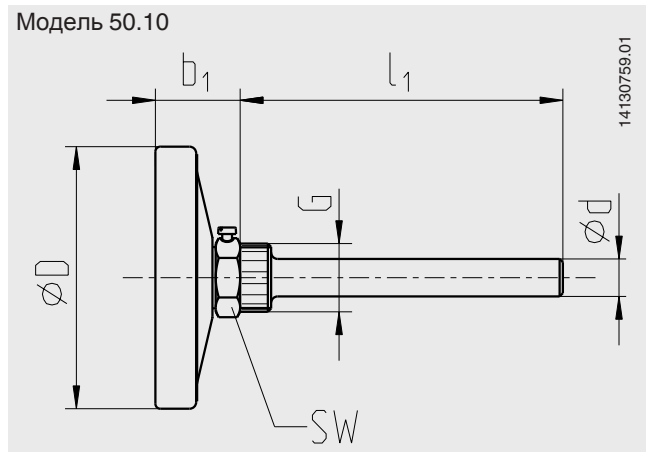
Опции

- Другие диапазоны шкал
- Модель 50.20, диаметр штока 7 мм, медный сплав

Размеры, мм

Стандартное исполнение

Модель 50.10

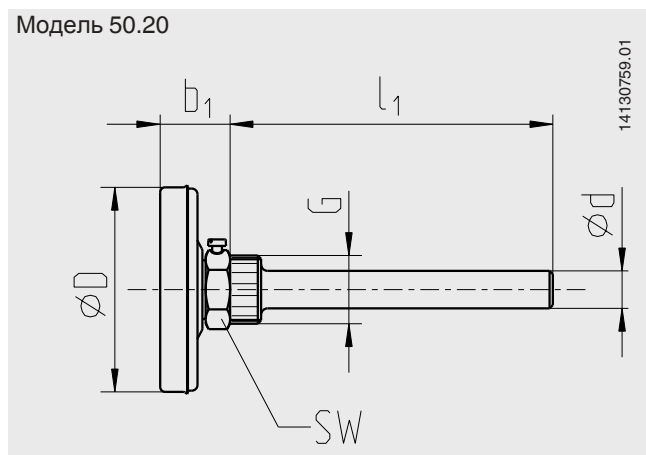


3D чертежи смотри на странице www.wika.com, в разделе подробно о продукте

| НР | Размеры, мм | | | | | | Масса, кг |
|-----|----------------|--------------------|-----|-------|---------------------------------|----|-----------|
| | b ₁ | Ø d | Ø D | G | l ₁ | SW | |
| 63 | 24 | 11.5 ¹⁾ | 63 | G ½ B | 40, 60, 100, 160, 200, 250, 300 | 21 | 0.08 |
| 80 | 27 | 11.5 ¹⁾ | 80 | G ½ B | 40, 60, 100, 160, 200, 250, 300 | 21 | 0.10 |
| 100 | 30 | 11.5 ¹⁾ | 100 | G ½ B | 40, 60, 100, 160, 200, 250, 300 | 21 | 0.13 |
| 160 | 32 | 11.5 ¹⁾ | 160 | G ½ B | 40, 60, 100, 160, 200, 250, 300 | 21 | 0.28 |

1) Ø d = 11 с длиной гильзы l₁ > 100

Модель 50.20



3D чертежи смотри на странице www.wika.com, в разделе подробно о продукте

| НР | Размеры, мм | | | | | | Масса, кг |
|-----|----------------|--------------------|-----|-------|---------------------------------|----|-----------|
| | b ₁ | Ø d | Ø D | G | l ₁ | SW | |
| 63 | 20 | 11.5 ¹⁾ | 63 | G ½ B | 40, 60, 100, 160, 200, 250, 300 | 21 | 0.09 |
| 80 | 22 | 11.5 ¹⁾ | 80 | G ½ B | 40, 60, 100, 160, 200, 250, 300 | 21 | 0.12 |
| 100 | 24 | 11.5 ¹⁾ | 100 | G ½ B | 40, 60, 100, 160, 200, 250, 300 | 21 | 0.17 |

1) Ø d = 11 с длиной гильзы l₁ > 100

Сертификаты

| Описание | Страна |
|--|--------|
| CRN (доп.опция) безопасность (например электробезопасность, перегрузка давлением, ...), | Канада |

Сертификаты (доп.опция)

заводской сертификат 2.2 по EN 10204 (например: подтверждение современных технологий изготовления, сертификат на материалы, подтверждение класса точности)

Одобрения см. на сайте

Информация заказа

Модель / Номинальный размер / Диапазон шкалы / Присоединение / Длина штока l_1 / Дополнительно

Спецификации и размеры, приведенные в данном документе, отражают техническое состояние изделия на момент выхода документа из печати. Возможные технические усовершенствования конструкции и замена комплектующих производятся без предварительного уведомления.



АО «ВИКА МЕРА»
127015, Россия, г. Москва,
ул. Вятская, д. 27, стр.17
Тел.: +7(495) 648-01-80
Факс: +7(495) 648-01-81
info@wika.ru www.wika.ru