

Реле температуры RT-12-16 (исполнение 22) ПАСПОРТ

8.6. Пример использования прибора для работы на охлаждение.

Охлаждающая установка должна поддерживать температуру в диапазоне от 0°C до +4°C.

Таким образом, пороговое значение температуры в данном случае равно 4°C, гистерезис равен -4°C.

8.6.1. Подключить охлаждающую установку к контактам реле согласно схеме.

8.6.2. Нажатием кнопки «ВВОД» ↵ войти в режим «НАСТРОЙКА».

8.6.3. Кнопками ▲, ▼ установить пороговую температуру 4°C. Нажать кнопку «ВВОД» ↵ для перехода в режим программирования гистерезиса.

8.6.4. Кнопками ▲, ▼ установить значение гистерезиса -4°C. Нажать кнопку «ВВОД» ↵ для перехода в режим работы и индикации температуры..

Если температура находится в заданном диапазоне, то не горит красный светодиод, реле выключено и охлаждающая установка отключена. При достижении температуры +4°C загорается красный светодиод и включается охлаждающая установка. При понижении температуры до 0°C реле выключается, красный светодиод гаснет и охлаждающая установка выключается.

9. ТЕХНИЧЕСКОЕ ОБСЛУЖИВАНИЕ

9.1. Технического обслуживания изделие не требует

10. ТРАНСПОРТИРОВАНИЕ И ХРАНЕНИЕ

10.1. Транспортирование изделий в транспортной таре может осуществляться любым видом транспорта в крытых транспортных средствах в соответствии с правилами, действующими на каждом виде транспорта.

10.2. После транспортирования и хранения в условиях отрицательных температур изделия в таре должны быть выдержаны в нормальных климатических условиях не менее 4 часов.

10.3. Транспортирование и хранение изделий должно производиться с соблюдением требований:

- при погрузке и разгрузке не допускается бросать и кантовать ящики;
- при перевозке ящики должны быть надежно закреплены от перемещений;
- изделия при транспортировании и хранении должны быть защищены от влаги, загрязнений, воздействия агрессивных сред и коррозионно-активных агентов.

11. ГАРАНТИЙНЫЕ ОБЯЗАТЕЛЬСТВА

11.1. Изготовитель гарантирует соответствие изделия требованиям **ТУ 3425-007-58131824-08** при соблюдении потребителем условий эксплуатации, хранения и транспортирования, изложенных в настоящем Паспорте.

11.2. Гарантийный срок эксплуатации изделия составляет **18** месяцев со дня его продажи потребителю.

В течение этого срока изготовитель обязуется безвозмездно проводить гарантийный ремонт или замену изделия, вышедшего из строя по вине изготовителя, при соблюдении потребителем условий эксплуатации, хранения и транспортирования (целостности пломбы, корпуса, отсутствия следов вскрытия, трещин, сколов, целостности упаковок).

11.3. Не допускается подключение к реле датчиков, не аттестованных производителем. Реле принимаются в гарантийный ремонт ТОЛЬКО комплектно с используемым датчиком. При невозможности демонтировать датчик возможно приложении фотографии в месте монтажа или документов на его приобретение. При не соблюдении данного пункта гарантия не предоставляется!

11.4. По вопросам гарантийного обслуживания обращаться по адресу: 119071, г. Москва, Ленинский проспект, д.31, стр. 3, оф. 213, тел. 8(495) 775-81-01, ООО НПЦ "Истион Здоровье". Адрес в сети интернет: www.l-en.ru

12. СВИДЕТЕЛЬСТВО О ПРИЕМКЕ

12.1. Реле температуры **RT-12-16** (исполнение 22) соответствует требованиям **ТУ 3425-007-58131824-08** и признано годным к эксплуатации.

Дата выпуска: _____ Дата продажи: _____

Штамп ОТК _____ Штамп продавца _____

1. ОБЩИЕ ПОЛОЖЕНИЯ

1.1. Изделие является электронным устройством и требует аккуратного с ним обращения. Не подвергайте изделие ударам.

1.2. Перед началом эксплуатации изделия внимательно ознакомьтесь с содержанием настоящего Паспорта и следуйте изложенным в нем указаниям.

2. НАЗНАЧЕНИЕ И ОСОБЕННОСТИ ПРИМЕНЕНИЯ

2.1. Реле температуры **RT-12-16** предназначен для контроля и поддержания заданного температурного режима путем включения/выключения нагревательной (охлаждающей) установки по сигналам выносного датчика температуры.

2.2. Устройство может применяться для контроля и поддержания заданного температурного режима в помещениях, овощехранилищах, морозильных установках, системах водяного отопления, банях и т. п., а также использоваться в качестве комплектующего изделия в устройствах автоматики.

3. КОМПЛЕКТ ПОСТАВКИ*

1. Реле температуры RT-12-16.....	1
2. Паспорт.....	1
3. Упаковка.....	1

* Датчик температуры заказывается отдельно, в зависимости от требуемой длины и теплостойкости кабеля.

4. ТЕХНИЧЕСКИЕ ХАРАКТЕРИСТИКИ

Напряжение питания.....	ACDC 85-265В
Максимальный ток, коммутируемый контактами реле.....	16А 230VAC
Контакт.....	1NC-NO
Диапазон регулируемых температур.....	-50... +120°C
Дискретность установки и измерения температуры в диапазоне -9,9°... +99,9°C.....	0,1°C
Дискретность установки и измерения температуры в диапазоне -55°...-10°C, 100°...125°C.....	1°C
Погрешность показания прибора.....	±0,5°C
Гистерезис (регулируемый).....	-70-0.1°C, 0.1-70°C
Длина кабеля с датчиком**.....	(2,5, 5, 10, 15, 20)м
t° макс. термостойкого кабеля.....	+125° C
t° макс. нетермостойкого кабеля.....	+60° C
Диапазон рабочих температур реле.....	-25 ... +50°C
Относительная влажность воздуха.....	Не более 80% при 25°C
Режим работы.....	Круглосуточный
Коммутационная износостойкость.....	>10 ⁵ циклов
Потребляемая мощность.....	1Вт
Подключение.....	Винтовые зажимы 2.5мм ²
Степень защиты:	
реле.....	IP40
клеммной колодки.....	IP20
Габаритные размеры.....	35x65x90 мм 2 модуля
Монтаж.....	На DIN-рейке 35мм

** под заказ возможно изготовление кабеля любой длины в пределах 20м

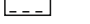

5. УСТРОЙСТВО И ПРИНЦИП РАБОТЫ



5.1. Изделие имеет три кнопки управления:


- кнопка «ВВОД» \leftarrow - вход в режим настройки и передвижение по его пунктам;
- кнопка «ВВЕРХ» \blacktriangle - увеличение настраиваемых параметров;
- кнопка «ВНИЗ» \blacktriangledown - уменьшение настраиваемых параметров.

Красный светодиод индицирует состояние замыкающих контактов реле, он горит, когда замкнуты контакты реле.

5.2. Если устройство работает на **нагрев**, то поддерживается температура не ниже установленной, если на **охлаждение**, то поддерживается температура не выше установленной. Выбор режима происходит установкой гистерезиса: гистерезис >0 означает режим «нагрев», гистерезис <0 - режим «охлаждение». При этом **горящий светодиод** будет указывать на то, что контакты реле замкнуты и элемент нагрузки включён. При достижении границ коридора температуры контакты реле размыкаются, нагрузка выключается, светодиод гаснет.

5.3. При достижении граничных температур 124°C и -54°C реле отключается и переходит в состояние «авария». Для перезапуска необходимо отключить устройство и повторно его включить. Обозначение состояния «авария» будет при -54°C  или при $+124^{\circ}\text{C}$ .

5.4. Устройство постоянно диагностирует состояние датчика. Символы  и  обозначают неисправность кабеля или некорректную работу термодатчика.

5.5. При включении реле или после длительной потери сигнала от датчика может кратковременно индицироваться символ , а затем цифра 85 - это происходит самотестирование микросхемы датчика.

Контакты подключения нагрузки



Рис 1. Устройство прибора

6. УКАЗАНИЯ ПО ТЕХНИКЕ БЕЗОПАСНОСТИ

Выполнение требований техники безопасности должно обеспечиваться соблюдением соответствующих утвержденных инструкций и правил по технике безопасности при осуществлении работ и эксплуатации оборудования.

7. ПОРЯДОК ПОДКЛЮЧЕНИЯ

7.1. Установить изделие, используя защелку, на DIN-рейке 35мм.

7.2. Подключить нагрузку к изделию (см. рис.2). Для этого используйте одножильный или многожильный провод с двойной или усиленной изоляцией сечением, соответствующим мощности нагрузки. **Фазное** напряжение подается на контакты **2** и **4** изделия. Напряжение может подаваться через выключатель **W** или напрямую.

Заземленная нейтраль **N** подключается к контакту **1** изделия и **нагрузке**. Кроме того, нагрузка подключается к контакту 3 изделия. К контакту **5** возможно подключения альтернативной нагрузки по усмотрению пользователя. При подключении нагрузки к нормально замкнутым контактам (4.5), потребитель должен предусмотреть индивидуальную защиту нагрузочной цепи.

В случае, если мощность нагрузки более **2.6 кВт**, то нагрузка подключается к изделию через контактор соответствующей мощности и проводом соответствующего сечения (см. рис.3).

Фазное напряжение подается на контакты **2**, **4** изделия и на контакт контактора **K2**. Напряжение может подаваться через выключатель **W** или напрямую.

Заземленная нейтраль **N** подключается к контакту **1** изделия, **нагрузке** и контактору **K2**. Нагрузка подключается к контакту **K1.1** контактора **K1**. Кроме того, катушка контактора **K1** подключается к контакту 3 изделия. Ограничение на подключение альтернативной нагрузке см. выше.

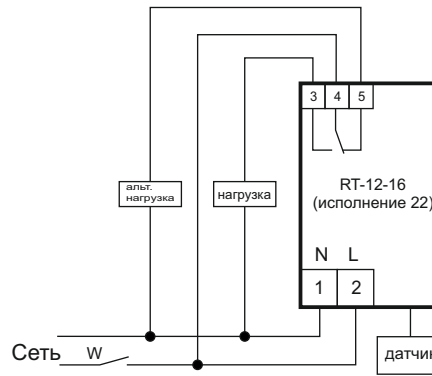


Рис 2. Схема подключения реле мощностью до 2,6 кВт

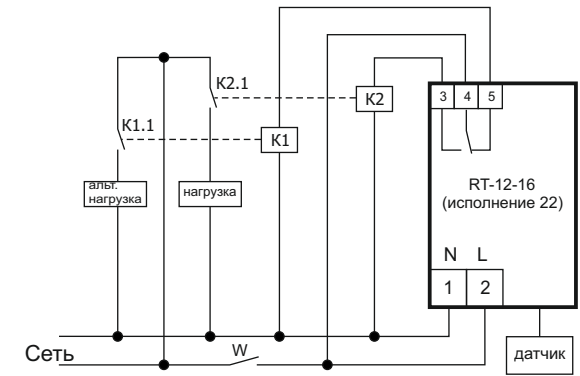


Рис 3. Схема подключения реле мощностью более 2,6 кВт

8. ПОДГОТОВКА К РАБОТЕ (НАСТРОЙКА).

8.1 Для входа в режим настройки и передвижение по его пунктам используйте кнопку «ВВОД» \leftarrow .

8.2. При первом нажатии кнопки \leftarrow на экране дисплея появиться заданное значение температуры. Используя кнопки $\blacktriangle, \blacktriangledown$ выбрать пороговое значение температуры.

8.3. При следующем нажатии кнопки \leftarrow значение температуры реле запомнится и на экране дисплея появиться значение гистерезиса. Используя кнопки $\blacktriangle, \blacktriangledown$ выбрать значение гистерезиса.

8.4. При следующем нажатии кнопки \leftarrow значение гистерезиса запомнится и устройство перейдет в режим работы и отображения текущей температуры.

8.5. Пример использования прибора для работы на нагрев.

Нагревательная установка должна поддерживать температуру в диапазоне от $+22$ до $+24^{\circ}\text{C}$. Таким образом пороговое значение температуры равно 22°C , гистерезис 2°C .

8.5.1. Подключить нагревательный прибор к контактам реле согласно схеме.

8.5.2. Нажатием кнопки «ВВОД» \leftarrow войти в режим «НАСТРОЙКА».

8.5.3. Кнопками $\blacktriangle, \blacktriangledown$ установить пороговую температуру 22°C . Нажать кнопку «ВВОД» \leftarrow для перехода в режим программирования гистерезиса.

8.5.4. Кнопками $\blacktriangle, \blacktriangledown$ установить значение гистерезиса 2°C . Нажать кнопку «ВВОД» \leftarrow для перехода в режим работы и индикации температуры.

При этом при падении температуры ниже 22°C замыкается контакт реле, загорается красный светодиод и нагревательная установка включается. При достижении температуры 24°C контакт реле размыкается, светодиод гаснет и нагревательная установка отключается.

Внимание: горящий красный светодиод указывает на то, что нагрузка подключена.