

ТРАНСФОРМАТОРЫ СЕРИИ ОСМ1

Трансформаторы серии ОСМ1 (однофазные, сухие, многоцелевого назначения) мощностью 0,063 - 4,0 кВ•А напряжением первичной обмотки от 115 до 660 В, вторичных обмоток от 12 до 260 В предназначены для питания цепей управления, местного освещения, сигнализации и автоматики.



Трансформаторы соответствуют требованиям ГОСТ 19294-84.

Виды климатического исполнения – УЗ, УХЛЗ и ТЗ по ГОСТ 15150-69.

Трансформаторы устойчивы к воздействию ударных нагрузок с ускорением до 8g и вибрационных нагрузок в диапазоне частот 10-60 Гц с максимальным ускорением 2g и рассчитаны на установку в закрытых помещениях на высоте над уровнем моря не более 1000 м.

Исполнение трансформаторов по условиям установки на месте работы – **встраиваемые**.

Трансформаторы мощностью 1,6; 2,5 и 4,0 кВ•А устанавливаются на горизонтальной плоскости, а мощностью до 1,0 кВ•А включительно – как на горизонтальной, так и на вертикальной плоскостях.

Класс нагревостойкости изоляции для трансформаторов мощностью 0,063 – 2,5 кВ•А климатических исполнений У и УХЛ – Е, для трансформаторов климатического исполнения Т и трансформаторов мощностью 4,0 кВ•А исполнения У – В по ГОСТ 8865-93.

Трансформаторы одного типа различных климатических исполнений одинаковы по всем электрическим параметрам и отличаются только защитными покрытиями.

По способу защиты от поражения электрическим током трансформаторы относятся к классу I по ГОСТ 12.2.007.0-75 и имеют степень защиты IP00 по ГОСТ 14254-96. По согласованию между заказчиком и изготовителем трансформаторы мощности 0,063 ... 1,0 кВ•А могут выполняться со степенью защиты контактных зажимов IP20.

Корректированный уровень звуковой мощности трансформаторов не более 49 дБА как при холостом ходе, так и при номинальной нагрузке.

Основные технические характеристики трансформаторов

Тип трансформатора	Номинальная мощность	Ток холостого хода, %	Напряжение короткого замыкания, %	КПД, %
ОСМ1-0,063	0,063	24	13,0	83,0
ОСМ1-0,1	0,100		9,0	87,0
ОСМ1-0,16	0,160	23	7,0	88,2
ОСМ1-0,25	0,250	22	5,5	90,2
ОСМ1-0,4	0,400	20	4,5	93,2
ОСМ1-0,63М	0,630	19	4,0	93,5
ОСМ1-1,0М	1,000	18	3,5	94,2
ОСМ1-1,6М	1,600	13		95,0
ОСМ1-2,5М	2,500	12	3,0	96,0
ОСМ1-4,0	4,000	13		96,5

Принципиальные схемы, схемы и группы соединений, напряжения обмоток трансформаторов

Трехобмоточный трансформатор с ответвлениями на вторичной обмотке*

Принципиальная схема соединения трансформатора	Тип трансформатора	Номинальная мощность вторичной обмотки, кВ·А		Номинальное напряжение обмоток, В			Схема и группа соединений обмоток	
		U ₂	U ₃	первичной U ₁	вторичной			
					U ₂	U ₃		
	ОСМ1-0,1	0,075	0,025	220;	110;	12;	1/1/1-0	
	ОСМ1-0,16	0,100	0,060			380;		24;
	ОСМ1-0,25	0,190						
	ОСМ1-0,4	0,340	0,120	660	36;			
	ОСМ1-0,63М	0,510			42;			
	ОСМ1-1,0М	0,880	0,250		110			
	ОСМ1-1,6М	1,350						
	ОСМ1-2,5М	2,250						

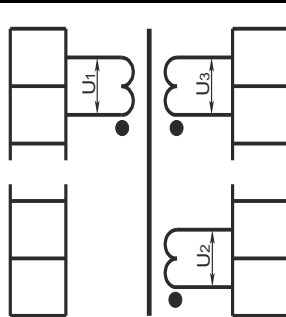
Двухобмоточный трансформатор с ответвлениями на вторичной обмотке *

Принципиальная схема соединения трансформатора	Тип трансформатора	Номинальная мощность вторичной обмотки, кВ·А	Номинальное напряжение обмоток, В		Схема и группа соединений обмоток	
			первичной, U ₁	вторичной, U ₂		
	ОСМ1-0,063	0,063	220;	12;14;24;29;	1/1-0	
	ОСМ1-0,1	0,100		36; 42; 56;110;		
	ОСМ1-0,16	0,160				130; 220;260
	ОСМ1-0,25	0,250		24; 29; 36;42;		
	ОСМ1-0,4	0,400		380;		56; 110; 130;
	ОСМ1-0,63М	0,630		660		220; 260
	ОСМ1-1,0М	1,000				24; 36;42;
			110; 220;			
				36;42;110;220;		

* - мощность на отводах вторичной обмотки трансформатора снижается относительно мощности всей обмотки пропорционально снижению напряжения.

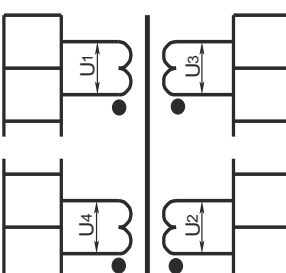
**Принципиальные схемы, схемы и группы соединений,
напряжения обмоток трансформаторов**

Трехобмоточный трансформатор

Принципиальная схема соединения трансформатора	Тип трансформатора	Номинальная мощность вторичных обмоток, кВ·А	Номинальное напряжение обмоток, В		Схема и группа соединений обмоток
			первичной, U_1	вторичных**, U_2, U_3	
	ОСМ1-0,063	0,063	220;	14; 24; 29; 36; 56; 82	1/1/1-0-0
	ОСМ1-0,1	0,100			
	ОСМ1-0,16	0,160			
	ОСМ1-0,25	0,250	380;	12; 14; 29; 56; 82	
	ОСМ1-0,4	0,400			
	ОСМ1-0,63М	0,630			
	ОСМ1-1,0М	1,000	660	12	
	ОСМ1-1,6М	1,600	220		
ОСМ1-2,5М	2,500				

** - две одинаковые обмотки

Четырехобмоточный трансформатор

Принципиальная схема соединения трансформатора	Тип трансформатора	Номинальная мощность вторичных обмоток, кВ·А			Номинальное напряжение обмоток, В				Схема и группа соединений обмоток
		U_2	U_3	U_4	первичной, U_1	вторичных			
						U_2	U_3	U_4	
	ОСМ1-0,1	0,025	0,050	0,025	220;	110	29	12; 24; 36; 42	1/1/1/1-0-0-0
	ОСМ1-0,16	0,075	0,060						
	ОСМ1-0,25	0,100	0,090						
	ОСМ1-0,4	0,190	0,150	0,060	660				
	ОСМ1-0,63М	0,340	0,230						

Двухобмоточный трансформатор

Принципиальная схема соединения трансформатора	Тип трансформатора	Номинальная мощность вторичных обмоток, кВ·А	Номинальное напряжение обмоток, В		Схема и группа соединений обмоток
			первичной, U_1	вторичной, U_2	
	ОСМ1-1,6М	1,6	220; 380	24; 36; 42; 110; 220	1/1-0
	ОСМ1-2,5М	2,5			
	ОСМ1-4,0	4,0		110; 220	

Габаритные, установочные размеры и масса трансформаторов

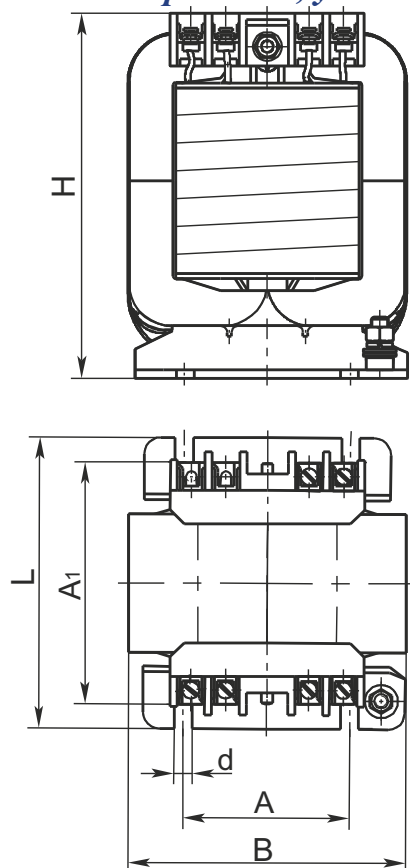


Рис. 1

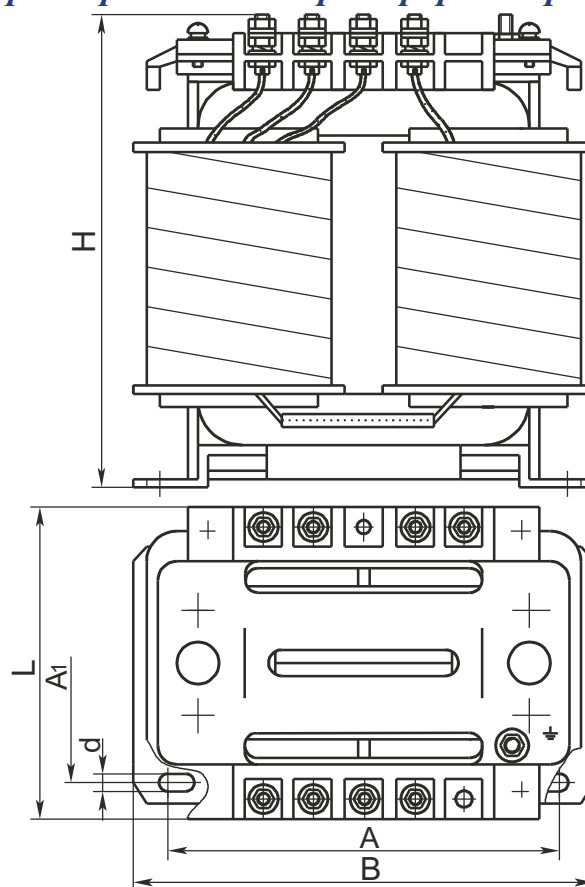


Рис. 2

Размеры в миллиметрах

Тип трансформатора	B	L	H	L*	H*	A	A ₁	d	Масса, кг	Рис.
ОСМ1-0,063	85	70	90	80	100	52	58	6	1,24	1
ОСМ1-0,1		86		95			73		1,80	
ОСМ1-0,16	105	90	107	106	140	60	78	7	2,70	
ОСМ1-0,25		130	145						90	
ОСМ1-0,4	135	106	140	106	145	80	90	7	5,50	
ОСМ1-0,63М	155	106	150	106	155	100	90	7	7,00	
ОСМ1-1,0М	165	115	170	120	175	105	95	7	10,50	
ОСМ1-1,6М	183	155	215	-	-	152	100	9	14,30	
ОСМ1-2,5М			235			170			21,00	
ОСМ1-4,0	230	165	360	-	-	160	130	12	36,00	

* - с контактными зажимами степени защиты IP 20

Пример записи условного обозначения трансформаторов мощностью 0,25 кВ•А с напряжением первичной обмотки 380 В, вторичной обмотки 110 В с ответвлениями 5 и 22 В, третьей обмотки 12 В при заказе и в документации другого изделия:

1. Вида климатического исполнения У3:

Трансформатор ОСМ1-0,25 У3 380/5-22-110/12 ТУ 16-717.137-83.

2. Вида климатического исполнения У3 с контактными зажимами степени защиты IP20:

Трансформатор ОСМ1-0,25 У3 (IP20) 380/5-22-110/12 ТУ 16-717.137-83.