



ОАО "Свердловский завод трансформаторов тока"

Утвержден

1ГГ.766.003 РЭ - ЛУ

ТРАНСФОРМАТОРЫ ТОКА

ТЗЛМ - I

Руководство по эксплуатации

1ГГ.766.003 РЭ

Настоящее руководство по эксплуатации (РЭ) содержит сведения о назначении, конструкции, характеристиках трансформаторов тока ТЗЛМ - I (далее – «трансформаторы»), предназначенных для внутрироссийских поставок, для атомных станций (АС) и указания, необходимые для правильной их эксплуатации.

1 Нормативные ссылки

1.1 В настоящем руководстве по эксплуатации использованы ссылки на следующие стандарты:

ГОСТ 9.014-78 ЕСЗКС. Временная противокоррозионная защита изделий. Общие требования.

ГОСТ 3134-78 Уайт - спирт. Технические условия.

ГОСТ 8865-93 Системы электрической изоляции. Оценка нагревостойкости и классификация.

ГОСТ 9557-87 Поддон плоский деревянный размером (800 x 1200) мм. Технические условия.

ГОСТ 10877-76 Масло консервационное К-17. Технические условия.

ГОСТ 15150-69 Машины, приборы и другие технические изделия. Исполнения для различных климатических районов. Категории, условия эксплуатации, хранения и транспортирования в части воздействия климатических факторов внешней среды.

ГОСТ 15543.1-89 Изделия электротехнические и другие технические изделия. Общие требования в части стойкости к климатическим внешним воздействующим факторам.

ГОСТ 23216-78 Изделия электротехнические. Хранение, транспортирование, временная противокоррозионная защита, упаковка. Общие требования и методы испытаний.

ГОСТ 28779-90 Материалы электроизоляционные твердые. Методы определения воспламеняемости под воздействием источника зажигания.

ГОСТ 30631-99 Общие требования к машинам, приборам и другим техническим изделиям в части стойкости к механическим внешним воздействующим факторам при эксплуатации.

ГОСТ 32137-2013 Совместимость технических средств электромагнитная. Технические средства для атомных станций. Требования и методы испытаний.

ГОСТ 32144-2013 Электрическая энергия. Совместимость технических средств электромагнитная. Нормы качества электрической энергии в системах электроснабжения общего назначения.

ГОСТ Р 50648-94 Совместимость технических средств электромагнитная. Устойчивость к магнитному полю промышленной частоты. Технические требования и методы испытаний.

ГОСТ Р 51318.11-2006 Совместимость технических средств электромагнитная. Промышленные, научные, медицинские и бытовые (ПНМБ) высокочастотные устройства. Радиопомехи индустриальные. Нормы и методы измерений.

РД 34.45-51-300-97 «Объем и нормы испытаний электрооборудования»

Правила технической эксплуатации электрических станций и сетей Российской Федерации.

Правила по охране труда при эксплуатации электроустановок (от 24 июля 2013 г. № 328н).

Правила технической эксплуатации электроустановок потребителей.

Правила устройства электроустановок. Шестое издание.

Правила устройства электроустановок. Седьмое издание.

НП-001-15 Общие положения обеспечения безопасности атомных станций ОПБ 88/97.

НП-031-01 Нормы проектирования сейсмостойких атомных станций.

2 Требования безопасности

2.1 При проведении всех работ должны выполняться правила техники безопасности, действующие на предприятии, эксплуатирующем трансформаторы.

При подготовке трансформаторов к монтажу, эксплуатации и при проведении технического обслуживания (электрических испытаний и других работ) должны выполняться «Правила устройства электроустановок», «Правила технической эксплуатации электрических станций и сетей Российской Федерации», «Правила по охране труда при эксплуатации электроустановок» и дополнительные требования, предусмотренные настоящим разделом РЭ.

2.2 Запрещается производить переключения во вторичной цепи трансформаторов без снятия напряжения в первичной цепи.

2.3 Вариант заземления вторичной обмотки определяется потребителем в соответствии со схемой вторичных присоединений трансформаторов.

2.4 Металлическая оболочка и броня кабеля должны быть заземлены.

2.5 Не допускается отсутствие брони на кабеле в месте прохождения его через окно трансформаторов.

2.6 **ВНИМАНИЕ! ПРИ ЭКСПЛУАТАЦИИ ТРАНСФОРМАТОРОВ НЕОБХОДИМО ИСКЛЮЧИТЬ РАЗМЫКАНИЕ ВТОРИЧНОЙ ОБМОТКИ!**

3 Описание и работа трансформаторов

3.1 Назначение трансформаторов

3.1.1 Трансформаторы предназначены для питания схем релейной защиты от замыкания на землю отдельных жил трехфазного кабеля путем трансформации возникших при этом токов нулевой последовательности и устанавливаются на кабель.

3.1.2 Трансформаторы предназначены для встраивания в комплектные распределительные устройства (КРУ).

3.1.3 Трансформаторы могут изготавливаться как в пластмассовом корпусе, так и в литом исполнении (для АС).

3.1.4 Трансформаторы имеют климатическое исполнение «У», категорию размещения 2 по ГОСТ 15150 и предназначены для работы в следующих условиях:

- высота установки над уровнем моря - не более 1000 м. По согласованию с потребителем возможно изготовление трансформаторов для работы на высоте свыше 1000 м;
- верхнее значение температуры окружающего воздуха при эксплуатации, с учетом перегрева воздуха внутри КРУ, 50 °С;
- относительная влажность воздуха 100 % при 25 °С;
- нижнее рабочее значение температуры окружающего воздуха, давление воздуха - согласно нормам ГОСТ 15543.1;

- окружающая среда невзрывоопасная, не содержащая пыли, агрессивных газов и паров в концентрациях, разрушающих покрытия, металлы и изоляцию (атмосфера типа II по ГОСТ 15150);
- рабочее положение трансформаторов в пространстве – любое;
- изоляция трансформаторов в литом исполнении класса нагревостойкости В по ГОСТ 8865 и класса воспламеняемости FH (ПГ) 1 по ГОСТ 28779 и выполнена на основе эпоксидной смолы;
- изоляция трансформаторов, изготавливаемых в пластмассовом корпусе, класса нагревостойкости Y по ГОСТ 8865, выполнена из термопласта;
- трансформаторы соответствуют группе условий эксплуатации М6 по ГОСТ 30631;
- трансформаторы с литой эпоксидной изоляцией сейсмостойки при воздействии землетрясений интенсивностью 8 баллов по MSK-64 при уровне установки над нулевой отметкой до 70 м;
- трансформаторы, предназначенные для поставки на АС, соответствуют классу безопасности ЗН по НП-001-15 и II категории сейсмостойкости по НП-031-01;
- трансформаторы соответствуют требованиям устойчивости к электромагнитным помехам при воздействии магнитного поля промышленной частоты по ГОСТ Р 50648, установленным для группы исполнения IV по ГОСТ 32137;
- трансформаторы удовлетворяют нормам промышленных радиопомех, установленным в ГОСТ Р 51318.11, класс А, группа 1.

3.2 Комплект поставки

Трансформатор, шт.	– 1;
Эксплуатационные документы, экз.:	
этикетка	– 1;
паспорт *	– 1;
руководство по эксплуатации (РЭ)	– 1.

Примечания:

1 * Для трансформаторов, предназначенных для поставок на АЭС.

2 На партию, поставляемую в один адрес, общее количество экземпляров РЭ может быть уменьшено, но должно быть не менее трех экземпляров на партию трансформаторов в пятьдесят штук.

3.3 Технические характеристики

3.3.1 Основные технические характеристики трансформаторов соответствуют указанным в таблицах 1 и 2.

Таблица 1

Наименование параметра	Значение
Номинальное напряжение, кВ	0,66
Номинальная частота, Гц	50
Коэффициент трансформации	25/1
Односекундный ток термической стойкости, А	140
Испытательное одноминутное напряжение, кВ	3

Таблица 2

Тип реле	Используемая шкала реле, А	Ток установки, А	Чувствительность защиты по первичному току, не более, А		
			при работе с одним трансформатором	при последовательном соединении двух трансформаторов	при параллельном соединении двух трансформаторов
РТ-140/0,2	0,1 - 0,2	0,1	8,5	10,2	12,5
РТЗ-51	0,02 - 0,1	0,03	2,8	3,2	4,8

Примечания

1 Значения чувствительности указаны при параллельном соединении обмоток реле и сопротивлении соединительных проводов не более 1 Ом.

2 Возможна работа трансформаторов с микропроцессорными защитами серии БМРЗ фирмы НТЦ «Механотроника», серии 75J60 фирмы «Siemens», серий Р 120, Р 140 фирмы «Alstom».

3.4 Устройство

3.4.1 Трансформаторы выполнены в виде опорной конструкции. Магнитопровод изготовлен из электротехнической стали. Вторичная обмотка намотана на магнитопровод.

Роль первичной обмотки выполняет трехфазный кабель распреустройства, пропущенный через окно трансформаторов.

Главная изоляция между токопроводящими жилами кабеля и вторичной обмоткой трансформаторов обеспечивается изоляцией кабеля.

3.4.2 Трансформаторы имеют два варианта конструктивного исполнения по диаметру отверстия для прохода кабеля: ТЗЛМ-I с диаметром окна 71 мм и ТЗЛМ-I-1, ТЗЛМ-I-2 с диаметром окна 101 мм.

3.4.3 Трансформаторы ТЗЛМ-I могут изготавливаться как в литом исполнении, так и в корпусе из трудногорючей пластмассы.

Трансформаторы ТЗЛМ-I-1 изготавливаются в корпусе из трудногорючей пластмассы.

Трансформаторы ТЗЛМ-I-2 изготавливаются в литом корпусе из эпоксидного компаунда.

3.4.4 Габаритные, установочные, присоединительные размеры и масса трансформаторов приведены в приложении А.

3.5 Маркировка

3.5.1 Стороны трансформаторов, соответствующие линейным выводам первичной цепи, обозначены литерой «Л1» на табличке технических данных и литерой «Л2», выполненной при заливке трансформаторов в форме (в литом исполнении) или на липкой аппликации (в пластмассовом исполнении).

3.5.2 Выводы вторичной обмотки обозначены «И1» и «И2».

Для трансформаторов в литом исполнении маркировка выводов обмотки располагается на литом блоке и выполняется непосредственно при заливке трансформаторов компаундом в форме. Для трансформаторов в пластмассовом корпусе - на липкой аппликации.

3.5.3 Трансформаторы имеют табличку технических данных с указанием основных технических характеристик.

4 Эксплуатация трансформаторов

4.1 Подготовка трансформаторов к эксплуатации

4.1.1 При установке трансформаторов в КРУ должны быть проведены:

- удаление консервирующей смазки и очистка трансформаторов от пыли и грязи сухой ветошью, не оставляющей ворса или смоченной в уайт - спирите ГОСТ 3134;

- внешний осмотр для проверки отсутствия повреждений корпуса, коррозии на металлических деталях.

4.1.2 Должны быть проведены испытания трансформаторов в объеме, установленном предприятием-изготовителем КРУ и нормативной документацией на КРУ.

На предприятии, эксплуатирующем КРУ, перед пуском в эксплуатацию трансформаторы должны быть подвергнуты приемосдаточным испытаниям по программе, нормам и методам РД 34.45-51-300-97 в соответствии с «Правилами устройства электроустановок» и с учетом дополнительных указаний настоящего РЭ.

4.2 Эксплуатационные ограничения

4.2.1 Ток термической стойкости не должен превышать значения, указанного в таблице 1.

4.2.2 Качество электроэнергии должно соответствовать требованиям ГОСТ 32144.

4.2.3 Воздействие внешних механических факторов не должно превышать значения, указанного в ГОСТ 30631 для группы условий эксплуатации М6.

5 Требования к подготовке персонала

5.1 При установке трансформаторов в КРУ работы должны проводиться под руководством и наблюдением ИТР рабочими, обученными выполнению необходимых операций и имеющими квалификационный разряд не ниже 3.

5.2 При техническом обслуживании трансформатора и проведении его испытаний работы должны проводиться обученным персоналом, прошедшим специальную подготовку и стажировку, и допущенным к проведению испытаний в действующей электроустановке.

6 Техническое обслуживание

6.1 При техническом обслуживании трансформаторов следует соблюдать требования раздела «Требования безопасности» настоящего РЭ.

6.2 При техническом обслуживании проводятся следующие работы:

- очистка трансформатора от пыли и грязи;

- внешний осмотр трансформатора для проверки отсутствия повреждений изоляционного корпуса;
- проверка крепления трансформатора;
- проверка надёжности контактных соединений;
- испытания, объем и нормы которых установлены РД 34.45-51-300-97.

Методы испытаний - в соответствии с «Правилами технической эксплуатации электрических станций и сетей РФ» и с учетом дополнительных указаний настоящего РЭ.

6.3 Работы по техническому обслуживанию следует проводить в сроки, установленные для устройства, в котором эксплуатируются трансформаторы.

6.4 Указания и рекомендации по методам проведения испытаний и оценке их результатов:

- при испытании электрической прочности изоляции вторичной обмотки напряжение прикладывается между замкнутой накоротко вторичной обмоткой и крепежными втулками;
- при измерении сопротивления изоляции мегаомметр на 1000 В присоединяется к тем же точкам, что и испытательный трансформатор при проверке прочности изоляции. Значение сопротивления изоляции вторичной обмотки не менее 20 МОм.

6.5 Трансформаторы в литом исполнении являются неремонтируемыми и при несоответствии технических параметров трансформаторов настоящему РЭ, трансформаторы необходимо заменить.

Трансформаторы с корпусами из термопласта могут быть или заменены, или отремонтированы. Ремонт может быть произведён либо на предприятии - изготовителе, либо в ремонтном органе, имеющем сертификат на выполнение таких работ.

7 Упаковка. Хранение

7.1 Консервация и упаковка трансформаторов согласно ГОСТ 23216.

7.2 До установки трансформаторы должны храниться в условиях, соответствующих условиям хранения 2 ГОСТ 15150.

7.3 При хранении трансформаторов без тары должны быть приняты меры против возможных повреждений.

7.4 Срок защиты трансформаторов консервационной смазкой, нанесенной на предприятии - изготовителе, составляет три года. Срок исчисляется от даты консервации.

По истечении указанного срока металлические части подлежат переконсервации с предварительным удалением старой консервационной смазки. Консервацию проводить по ГОСТ 9.014 маслом К-17 ГОСТ 10877 или другим методом из предусмотренных ГОСТ 23216.

8 Транспортирование

8.1 Транспортирование трансформаторов возможно любым закрытым видом транспорта в условиях транспортирования Ж согласно ГОСТ 23216.

8.2 Допускается транспортирование трансформаторов без упаковки в контейнерах и в закрытых автомашинах. При этом трансформаторы должны быть жестко закреплены на месте установки с зазором не менее 10 мм между трансформаторами.

8.3 Климатические факторы при транспортировании должны соответствовать условиям хранения 5 ГОСТ 15150.

8.4 При транспортировании должны быть приняты меры против возможных повреждений.

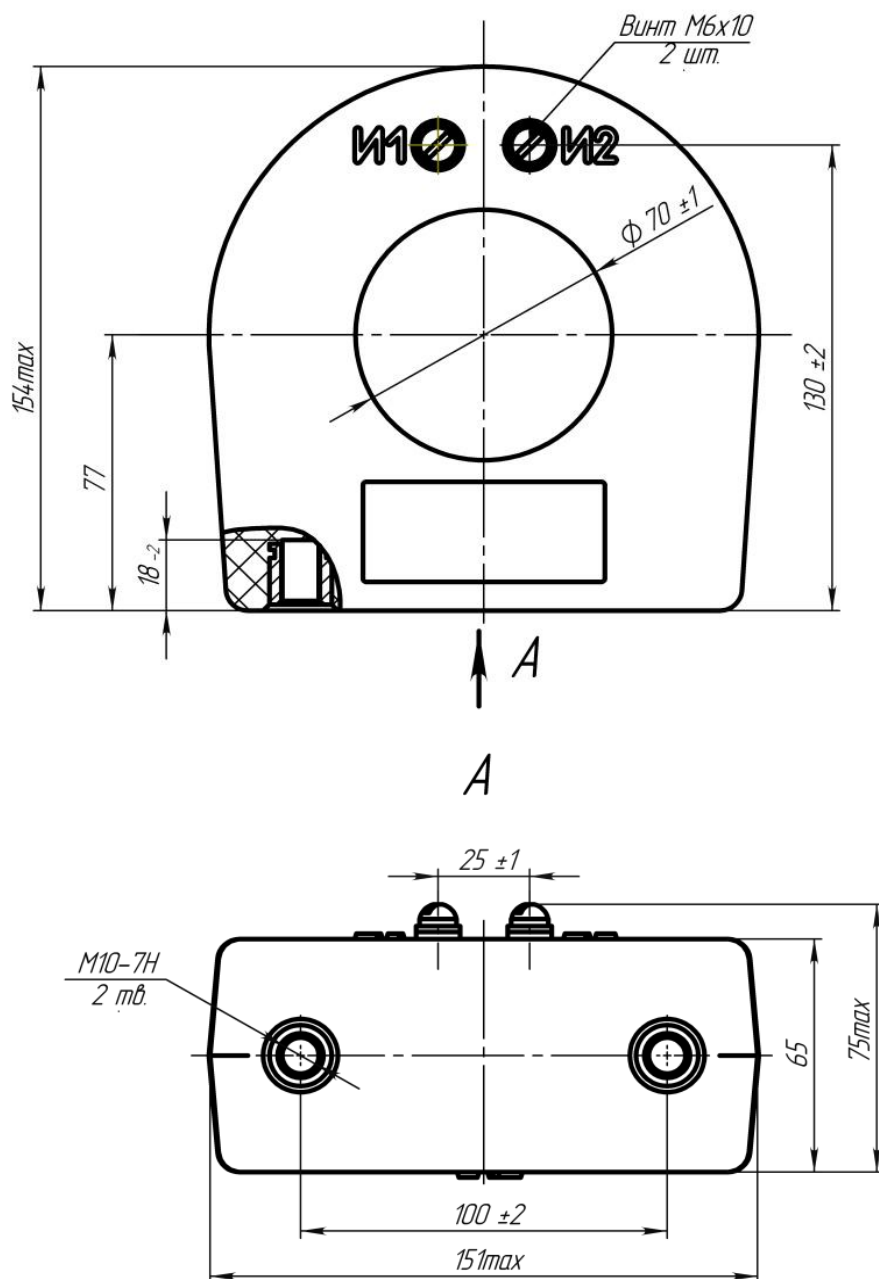
8.5 Транспортирование в самолетах должно проводиться в отапливаемых герметизированных отсеках.

Погрузку, доставку и выгрузку трансформаторов рекомендуется производить с укреплением грузовых мест – в транспортных пакетах.

Для пакетирования применять деревянные поддоны по ГОСТ 9557.

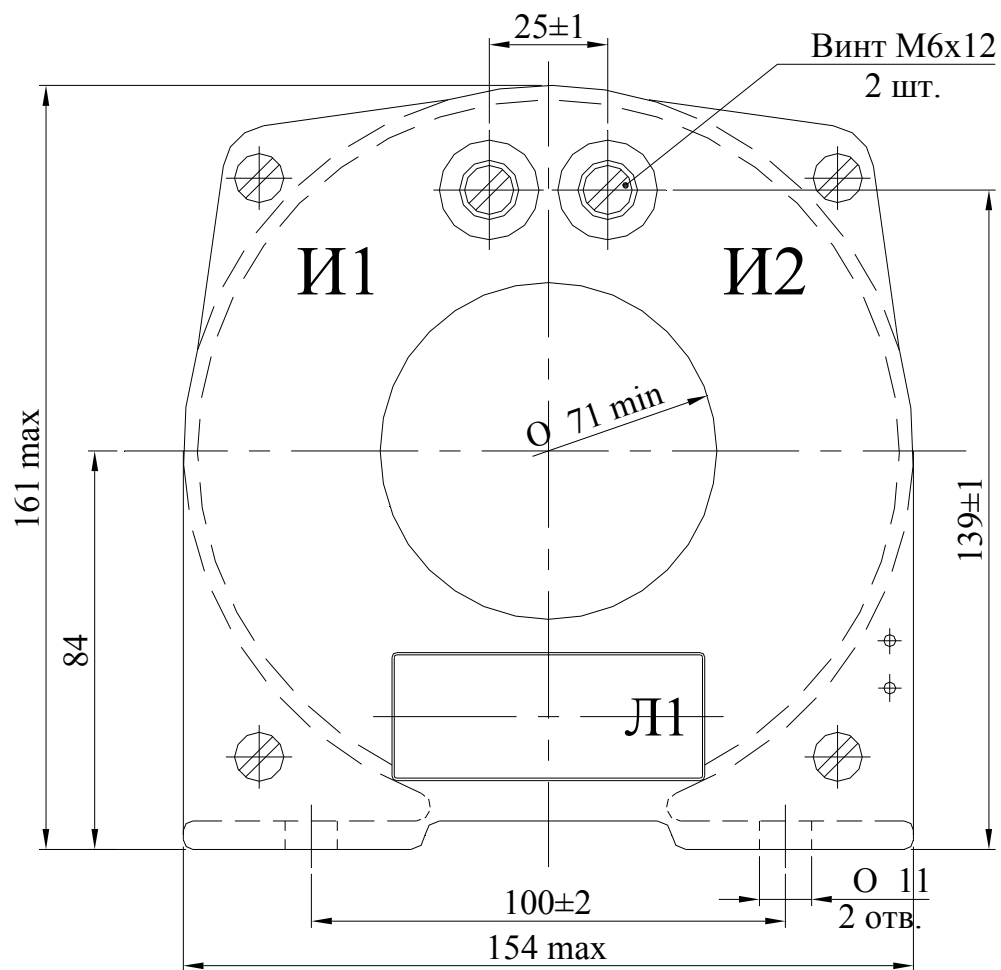
Приложение А
(обязательное)

Габаритные, установочные, присоединительные размеры
и масса трансформаторов тока



Масса max, кг - 3,3

Рисунок А.1
ТЗЛМ-I с литой изоляцией



Масса 2,3 кг max

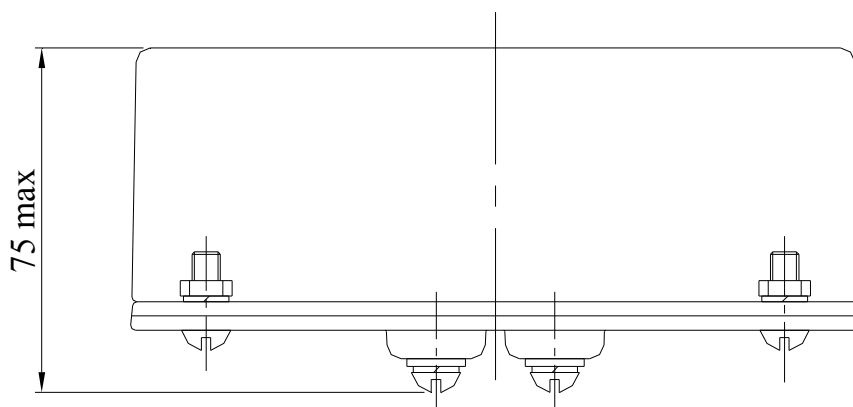


Рисунок А.2
ТЗЛМ-I в пластмассовом корпусе

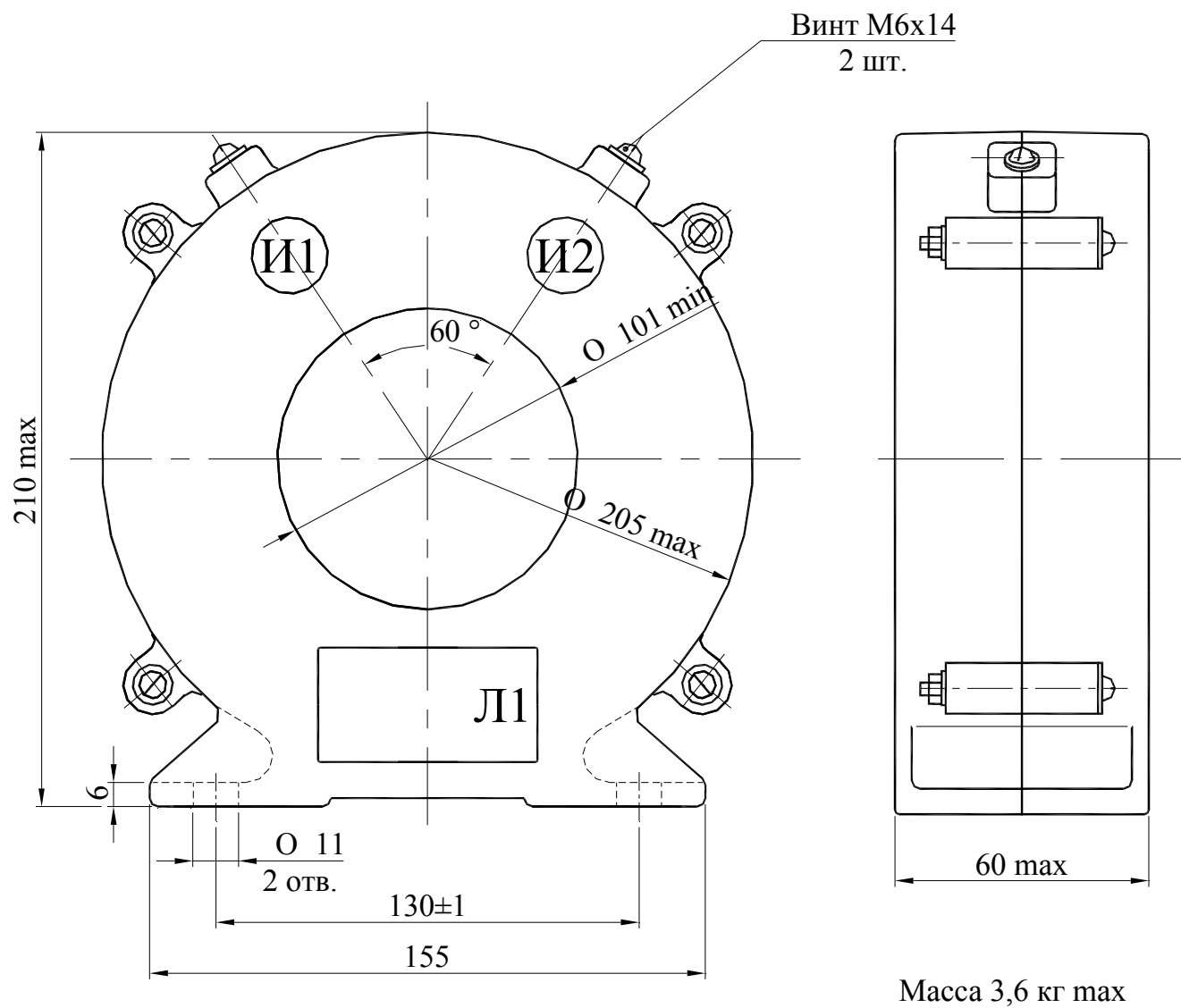


Рисунок А.3
ТЗЛМ-I-1 в пластмассовом корпусе

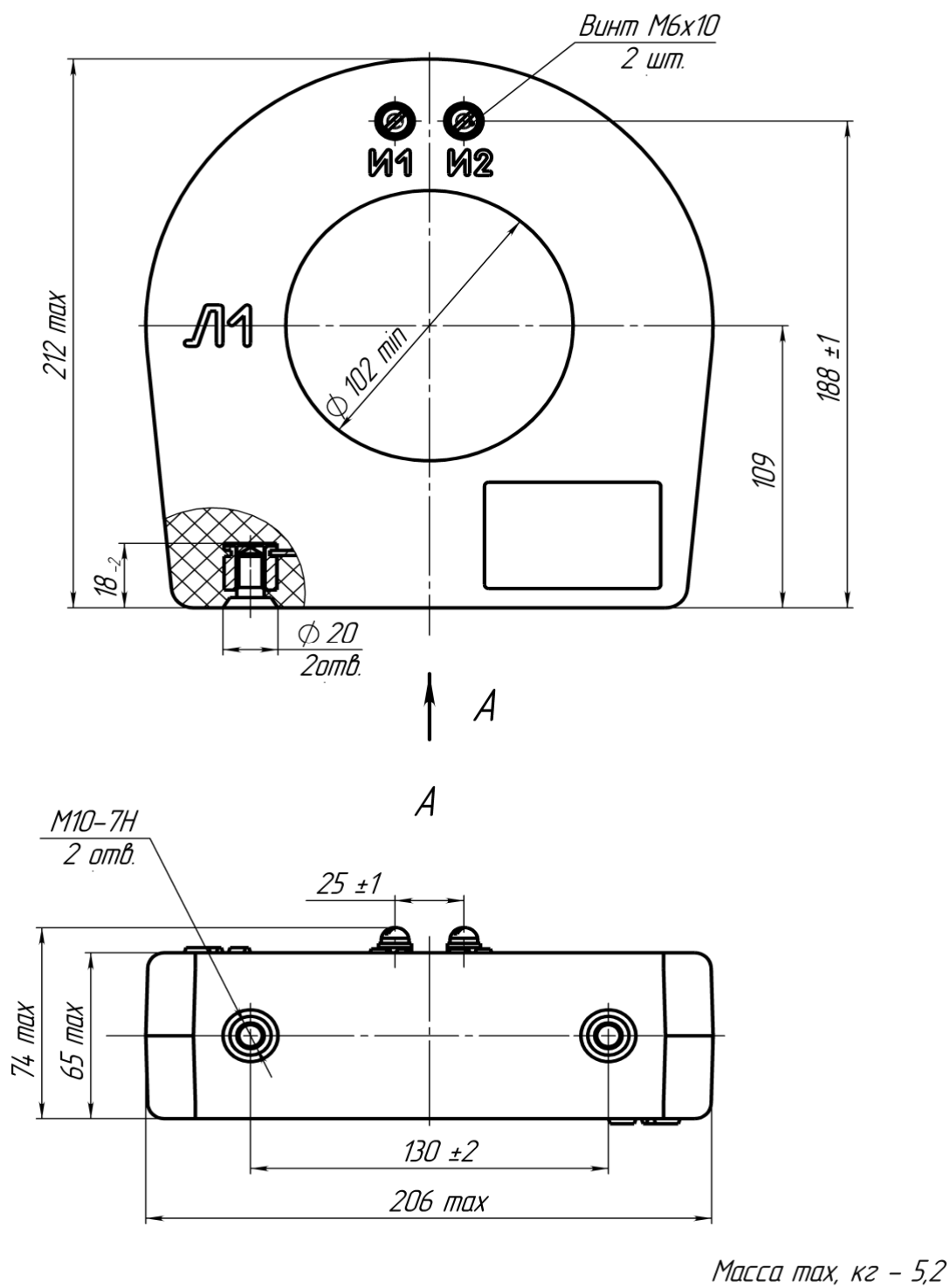


Рисунок А.4
ТЗЛМ-I-2 с литой изоляцией