

# **ПРИБОРЫ ЭЛЕКТРОАКУСТИЧЕСКИЕ СИГНАЛЬНЫЕ**

**Техническое описание и инструкция по эксплуатации**

**ГВИЕ.420516.041 ТО**

## 1. ТЕХНИЧЕСКОЕ ОПИСАНИЕ

### 1.1. Назначение и технические данные

1.1.1. Электроакустические сигнальные приборы предназначены для подачи различных звуковых и световых сигналов.

По характеру подаваемого сигнала приборы делятся на пять групп:

— приборы, подающие один звуковой сигнал, — звонки, колокола, ревуны, трещотки;

— приборы, подающие два различных звуковых сигнала, — звонки-ревуны, колокола-ревуны;

— приборы, подающие одновременно звуковой и световой сигнал, — звонки с лампой;

— приборы, работающие на одиночные удары, — звонки-ударники;

— приборы, содержащие реле для коммутации звуковых и световых сигналов, — звонки с реле и лампой, колокола с реле.

1.1.2. Приборы изготавливаются в двух климатических исполнениях по ГОСТ 15150—69: О1 (общеклиматическое исполнение) и УХЛ5 (для эксплуатации в макроклиматических районах с умеренным и холодным климатом).

1.1.3. Приборы устойчиво работают при колебаниях напряжения постоянного тока в пределах от плюс 5 до минус 10 % от номинального значения и колебаниях напряжения переменного тока в пределах  $\pm 10$  % и частоты в пределах  $\pm 2$  %.

1.1.4. Основные параметры приборов всех типов приведены в прил. 1.

### 1.2. Состав, устройство и работа

#### 1.2.1. ОБЩИЕ ПОЛОЖЕНИЯ

В состав прибора входят: электромагнитная система, излучатель звука, корпус с крышкой. Приборы типов РВ-1, РВ-II и ТР-II, не имеющие корпуса и крышки, потребитель устанавливает в водозащитных кожухах.

По своему устройству приборы делятся на простые и комбинированные. Комбинированные приборы представляют собой сочетание в одном корпусе двух простых приборов или одного простого прибора с лампой и реле.

Все приборы, кроме приборов типов РВ-I, РВ-II и ТР-II, имеют сальник для ввода кабеля питания, плату для подключения прибора к источнику тока и винт заземления, расположенный на гайке сальника.

В каждый прибор вклеена или вложена электрическая схема соединений и подключения.

Подключение приборов типов РВ-I, РВ-II и ТР-II осуществляется припайкой проводов питания непосредственно к элементам схемы в соответствии с электрической схемой соединений и подключения.

Все приборы изготавливаются в водозащищенном исполнении. Исключение составляют открытые приборы на кольце типов РВ-I, РВ-II и ТР-II.

### 1.2.2. ПРИБОРЫ ПОСТОЯННОГО ТОКА

1.2.2.1. Основными рабочими элементами прибора являются электромагнитная система и излучатель звука.

1.2.2.2. Электромагнитная система звонка-ударника состоит из электромагнита 1 и якоря 5 (рис. 1, I). Электромагнит представляет собой два сердечника, закрепленных на угольнике. На сердечники насажены катушки с обмотками из медной изолированной проволоки. Якорь располагается на некотором расстоянии от торцов сердечников. Сердечники, угольник и якорь изготавливаются из стали с высокой магнитной проницаемостью. К якорю жестко прикреплен ударник 3, располагающийся на небольшом расстоянии от чаши звонка 4, являющийся излучателем звука. Якорь с ударником крепится на упругой мембране 2 и может поворачиваться на некоторый угол, изгибая мембрану.

При прохождении тока по обмоткам электромагнита в его сердечниках создается магнитный поток, замыкающийся через угольник, воздушные зазоры между якорем и сердечниками на якорь. Вследствие этого якорь намагнитится и, притягиваясь к сердечникам, повернется вместе с ударником на некоторый угол и ударит по чаше звонка. Цепь магнитного потока показана на рис. 1, I пунктирной линией.

При размыкании электрической цепи ток в обмотках электромагнита прекратится, исчезнет магнитный поток в сердечниках электромагнита, якорь размагнитится и под действием сил упругости мембраны вернется в исходное положение. Частота удара ударника по чаше звонка будет соответствовать частоте замыкания цепи.

1.2.2.3. В других звонках и колоколах постоянного тока, кроме приборов типа ЗВКФ, чередование замыкания и размыкания цепи электромагнита производится автоматически — благодаря включению в цепь электромагнита контактной группы, управляемой якорем, который при своем движении размыкает контактным винтом электрическую цепь электромагнита.

На рис. 1, II показана структурная схема прибора с контактной группой, состоящей из двух контактных пружин 7 с контактами 8, в исходном положении замкнутыми между собой.

При подключении источника тока к зажимам „а” и „б” через обмотки электромагнита пойдет ток, и якорь, притягиваясь к сердечникам под действием магнитных сил, нажмет опрессованным концом контактного винта 6 на контактные пружины, разъединит контакты и разомкнет электрическую цепь электромагнита. В результате магнитный поток исчезнет, якорь перестанет притягиваться к сердечникам электромагнита и под действием упругих сил мембраны вернется в исходное положение. Контактный винт вместе с якорем отойдет от контактных пружин, контакты замкнутся, в цепи обмоток электромагнита пойдет ток, и цикл повторится. Таким образом, под действием возникающих в обмотках электромагнита импульсов тока подвижная часть прибора (якорь с ударником) приходит в колебательное движение, периодически ударяя ударником по излучателю звука, и прибор издает звуковой сигнал.

При размыкании электрической цепи прибора контактным винтом якоря между контактами возникает электрическая искра, которая является причиной возникновения промышленных радиопомех. Для уменьшения искры между контактами параллельно контактной группе включается резистор 9 и конденсатор 10.

В приборах типа ЗВЛФ звуковой сигнал сопровождается световым, что достигается параллельным подключением лампы к электромагниту звонка.

В приборах типа ЗВРЛФ звуковой сигнал дублируется световым сигналом лампы, подключаемой к осветительной сети, а коммутация цепи сигнальной лампы или внешних потребителей осуществляется с помощью реле.

1.2.2.4. Ревуны и трещотки работают по тому же принципу, что и звонки (колокола), отличаясь от них лишь конструкцией и характером создаваемого звукового сигнала. В этих приборах якорь с ударником подпружинен цилиндрической пружиной и может поворачиваться на некоторый угол, растягивая при этом цилиндрическую пружину. В трещотках ударник ударяет по утолщенной и жесткой мембране из алюминиевого сплава с частотой того же порядка, что и у звонков (15—30 ударов в секунду), а в ревунах ударник ударяет по тонкой бронзовой мембране с частотой, доходящей до 100 ударов в секунду.

1.2.2.5. В приборах типа ЗВКФ получение отдельных импульсов тока в цепи электромагнита достигается шунтированием его обмоток. Структурная схема звонка с контактной группой на шунтирование цепи обмоток электромагнита показана на рис. 1, III.

При подключении к зажимам „а” и „б” источника постоянного тока по обмоткам электромагнита пойдет ток, намагничивающий сердечники электромагнита. Якорь, притягиваясь под действием магнитных сил к сердечникам, в определенный момент замкнет контакты 8, шунтируя обмотки электромагнита, вследствие чего намагничивание сердечников прекратится и магнитные силы, действующие на якорь, исчезнут. Якорь остановится, а затем под действием упругости мембраны начнет возвращаться в исходное положение, размыкая при этом контакты, шунтирующие обмотки электромагнита, и цикл повторится. Так возникнут периодические импульсы тока, под их воздействием подвижная часть звонка придет в колебательное движение, и звонок будет звонить, пока к зажимам „а” и „б” подключен источник тока.

Звонки этого типа нельзя подключать к источнику тока непосредственно, так как в процессе работы звонка в нем периодически создается короткое замыкание питающих проводов, что недопустимо для источника. Поэтому приборы типа ЗВКФ включаются в цепь источника тока последовательно с другими электромагнитными механизмами постоянного тока.

Для уменьшения электрической искры при размыкании контактов параллельно контактной группе включается резистор 9 и конденсатор 10.

### 1.2.3. ПРИБОРЫ ПЕРЕМЕННОГО ТОКА

1.2.3.1. В приборах переменного тока нет необходимости в контактном устройстве для автоматического создания импульсов тока, поддерживающих колебания якоря, как в приборах постоянного тока. Здесь сам переменный ток в замкнутой цепи представляет собой непрерывный ряд чередующихся по направлению импульсов тока, управляющих работой приборов. Длительность каждого импульса равна полупериоду переменного тока.

1.2.3.2. Принцип действия приборов переменного тока рассмотрен ниже на примере ревуна переменного тока, структурная схема которого показана на рис. 2.

Ревун переменного тока имеет те же основные элементы, что и приборы постоянного тока: электромагнит 1, якорь 2, ударник 4 и излучатель звука (мембрану) 6. На сердечники электромагнита насажены катушки с обмотками из медной изолированной проволоки. Напротив сердечников находится якорь, прикрепленный к возвратной пружине 3 и поворачивающийся вокруг оси 5. На другом конце якоря закреплен ударник 4, расположенный против центра мембраны 6, которая зажата по краю в крышке прибора.

Если на зажимы „а” и „б” обмоток электромагнита подать переменное напряжение, то переменный ток, протекающий по

обмоткам, будет создавать в сердечниках электромагнита переменный магнитный поток, замыкающийся через воздушные зазоры и якорь электромагнита. Вследствие этого якорь намагнитится и притянется к сердечникам электромагнита, поворачиваясь вокруг продольной оси 5. Несмотря на то, что переменный ток, а следовательно, и магнитный поток изменяет свое направление в каждый период, сила воздействия электромагнита на якорь имеет в обоих случаях одно и то же направление (якорь притягивается к сердечникам). При нарастании тока якорь, притягиваясь к сердечникам электромагнита, будет приближаться к ним, преодолевая силы упругости пружины. При убывании тока, наоборот, сила притяжения якоря будет уменьшаться, и якорь под действием упругих сил пружины будет возвращаться в исходное положение. То же произойдет и за второй полупериод переменного тока. Таким образом, при прохождении по обмотке электромагнита переменного тока частотой 50 Гц якорь вместе с ударником придет в колебательное движение с частотой 100 колебаний в секунду.

1.2.3.3. Для приведения в колебательное движение подвижной части (якоря с ударником) звонка или колокола, имеющей большие размеры и массу, требуется более низкая частота импульсов тока. Поэтому такие приборы конструируются с магнитной поляризацией электромагнита постоянным магнитом 6 (рис. 3), позволяющей понизить частоту колебаний подвижной системы в два раза, т. е. до 50 колебаний в секунду (вместо постоянного магнита может применяться диод).

Звонки типа ЗВЛП выдают одновременно звуковой и световой сигналы, что достигается параллельным подключением лампы к электромагниту звонка.

### 1.3. Маркировка

Приборы имеют маркировку, в которой указываются: тип исполнения прибора, заводской номер, род тока, номинальное напряжение в вольтах, частота тока в герцах (для приборов переменного тока), месяц и год выпуска.

В маркировке приборов РВ-I, РВ-II, ТР-II указываются только тип исполнения и заводской номер прибора, месяц и год выпуска.

## 2. ИНСТРУКЦИЯ ПО ЭКСПЛУАТАЦИИ

### 2.1. Общие указания

Для ввода прибора в эксплуатацию предварительно расконсервируйте его, для чего:

удалите консервационную смазку со всех наружных неокрашенных металлических частей прибора;

откройте крышку прибора и проверьте надежность крепления проводников внутреннего монтажа и исправность токоведущих частей прибора;

выньте заглушку из сальника, отвернув для этого гайку сальника.

## 2. 2. Меры безопасности

2.2.1. Для обеспечения безопасности обслуживающего персонала прибор должен быть надежно заземлен с помощью наружного заземляющего провода. При подсоединении заземляющего провода поверхность под кабельный наконечник и сам наконечник необходимо тщательно очистить от загрязнений и окисной пленки.

2.2.2. При подготовке прибора к эксплуатации надежно подсоединяйте кабель питания к зажимам прибора. Жилы кабеля должны иметь кабельные наконечники.

Токосоведущие части кабеля во избежание соприкосновения их с элементами монтажной схемы, с корпусом прибора и между собой, а также во избежание прикасания к ним обслуживающего персонала должны быть тщательно заизолированы.

2.2.3. Обслуживание прибора производите только после отключения его от источника тока.

## 2.3. Порядок установки

2.3.1. Место установки прибора для эксплуатации необходимо выбрать так, чтобы обеспечить свободный доступ к нему для периодических осмотров и регулировок. Габаритные и установочные размеры приборов приведены на рис. 4—16.

2.3.2. Все приборы, за исключением приборов с реле, могут устанавливаться в любом положении. Приборы с реле должны устанавливаться только в вертикальном положении звонковыми чашами вверх.

2.3.3. Конструкция приборов обеспечивает возможность крепления их болтами. Все приборы, за исключением приборов типов РВ-I, РВ-II и ТР-II, могут крепиться также наглухо и на амортизаторах (амортизаторы в комплект поставки не входят). Примеры крепления приборов показаны на рис. 17—19.

Приборы типов РВ-I, РВ-II и ТР-II должны устанавливаться в водозащитных кожухах.

2.3.4. Для ввода прибора в эксплуатацию:

введите в прибор через сальник кабель питания, обеспечив при этом надежное уплотнение сальника с целью предохранения прибора от попадания в него влаги;

измерьте мегаомметром электрическое сопротивление изоляции жил кабеля относительно корпуса прибора и между отдельными жилами до их подключения к прибору. При этом

сопротивление изоляции должно быть не менее 20 МОм при температуре воздуха  $(20 \pm 10)^\circ\text{C}$  и относительной влажности  $(65 \pm 15)\%$ ;

пронумеруйте жилы кабеля и подключите кабель к зажимам прибора в соответствии с электрической схемой соединений и подключения данного прибора. Укладывайте при этом жилы кабеля таким образом, чтобы исключалась возможность их свободного перемещения внутри прибора (в приборах типов РВ-I, РВ-II и ТР-II жилы кабеля подключают непосредственно к элементам монтажной схемы прибора);

закройте крышку, обеспечив при этом надежное уплотнение между корпусом и крышкой прибора с целью предохранения прибора от попадания в него влаги;

подключите провод заземления к винту заземления прибора, расположенному на гайке сальника;

приборы постоянного тока типа РВ-I (не имеющие защитного корпуса) необходимо очистить от пыли, продув их воздухом.

После установки прибора, при необходимости, промойте контакты контактной группы спиртом или другой обезжиривающей жидкостью, подрегулируйте прибор на максимальную силу звука в соответствии с пп. 2.6.2 и 2.6.3.

#### 2.4. Возможные неисправности и методы их устранения

Неисправность	Вероятная причина	Метод устранения
Прибор включен, но не работает — якорь не колеблется	Неисправен электромагнит	Замените электромагнит запасным
	Нет контакта между контактами контактной группы	Зачистите контакты, восстановите контакт
	Износились контакты контактной группы	Замените контактную группу запасной
Прибор включен, якорь колеблется, но ударник не ударяет по звонковой чаше	Большой зазор между ударником и звонковой чашей	Подогните ударник

#### 2.5. Порядок замены неисправных сборочных единиц и деталей

2.5.1. Перед заменой неисправных сборочных единиц и деталей отключите прибор от источника тока.

2.5.2. Для замены электромагнита:

отсоедините от электромагнита провода, соединяющие его с элементами монтажной схемы, а в приборе постоянного тока дополнительно отсоедините от электромагнита контактную группу, отвернув крепящие ее винты;



отверните винты крепления электромагнита и расштифуйте его;

установите новый электромагнит взамен неисправного и заверните винты крепления так, чтобы обеспечить электромагниту возможность перемещения;

подсоедините к электромагниту провода и контактную группу (в приборе постоянного тока) в прежнем порядке и подключите прибор к источнику тока;

изменяя перемещением электромагнита зазор между сердечниками катушек электромагнита и якорем, произведите предварительную регулировку прибора с целью достижения устойчивой работы прибора при максимальной силе звука;

закрепите электромагнит в нужном положении винтами и заштифуйте его;

произведите окончательную регулировку прибора в соответствии с пп. 2.6.2 и 2.6.3.

2.5.3. Для замены контактной группы в приборе постоянного тока:

отсоедините провода, соединяющие контактную группу с элементами монтажной схемы, и резистор от контактной группы;

отверните винты крепления контактной группы к угольнику электромагнита;

установите новую контактную группу взамен неисправной и закрепите ее винтами;

подсоедините к контактной группе провода и резистор в прежнем порядке.

2.5.4. Замена остальных сборочных единиц и деталей не представляет большой сложности и может быть произведена после тщательного изучения их расположения и крепления в приборе.

## 2.6. Регулировка прибора после устранения неисправностей

2.6.1. После замены неисправных сборочных единиц и деталей запасными проверьте работу прибора и при необходимости отрегулируйте прибор с целью достижения устойчивой его работы при максимальной силе звука.

2.6.2. Регулировку прибора переменного тока производите винтами, регулирующими положение якоря.

2.6.3. Регулировку прибора постоянного тока производите поворотом винтов, регулирующих положение якоря, а также изменением вылета контактного винта, размыкающего контакты контактной группы, и подгибом контактных пружин.

## 2.7. Техническое обслуживание

2.7.1. Режим работы прибора — повторно-кратковременный. Длительность непрерывной работы прибора — не более 1 мин. Пауза — 1 мин.

2.7.2. Через каждые 3000 ч проводите техническое обслуживание и проверку технического состояния прибора в соответствии с таблицей.

Что проверяется и при помощи какого инструмента, приборов и оборудования. Методика проверки	Технические требования
Проверьте мегаомметром сопротивление изоляции всех токоведущих частей прибора относительно корпуса и между отдельными электрическими цепями	Сопротивление изоляции должно соответствовать указанному в п. 2.3.4
Проверьте наличие смазки на внутренней поверхности гнезда сальника прибора и при необходимости возобновите ее	Внутренняя поверхность гнезда сальника должна быть защищена от коррозии смазкой ЦИАТИМ-203
Проверьте надежность подсоединения кабеля питания к прибору	—
Проверьте надежность заземления прибора	—
Подтяните винты крепления крышки и гайку сальника прибора, учитывая что резиновые уплотнения с течением времени высыхают	Резиновые уплотнения должны обеспечивать водозащищенность прибора
Проверьте отсутствие подгара на контактах контактной группы прибора постоянного тока. При необходимости удалите подгар с помощью тонкой шлифовальной шкурки, промойте контакты спиртом либо другой обезжиривающей жидкостью	—
Проверьте отсутствие перемещения якоря на оси (осевого люфта). При заметном перемещении якоря вдоль оси обожмите ушки и подклепайте ось, сохранив работоспособность якоря	Перемещение якоря вдоль оси не допускается
Проверьте силу звука прибора. При снижении силы звука произведите регулировку прибора в соответствии с пп. 2.6.2 и 2.6.3	Сила звука должна соответствовать значению, приведенному в прил. 1

## 2.8. Хранение и транспортирование

2.8.1. Нормальные условия хранения упакованных приборов — в сухих закрытых помещениях.

Допускается хранить приборы климатического исполнения УХЛ5 в закрытых помещениях при температуре от минус 50 до плюс 40 °С и относительной влажности воздуха 80 % при температуре плюс 20 °С, приборы климатического исполнения О1 — в помещениях при температуре от минус 50 до плюс 60 °С и относительной влажности 90 % при температуре плюс 27 °С.

Срок хранения приборов — 3 года со дня отгрузки приборов. Периодически, но не реже одного раза в 6 месяцев, проверяйте состояние консервации прибора и по мере надобности обновляйте ее.

2.8.2. Консервацию прибора на законсервированном объекте производите в следующем порядке:

проверьте надежность уплотнения крышки прибора и при необходимости подтяните винты крепления крышки;

проверьте надежность уплотнения сальника кабеля и, если кабель слабо зажат в сальнике, подтяните гайку сальника;

покройте все наружные неокрашенные металлические части прибора консервационной бескислотной смазкой ПВК или ГОИ-54п.

2.8.3. Консервацию прибора в случае необходимости подготовьте его к хранению в перерыве между эксплуатацией производите в следующем порядке:

отключите кабель питания от прибора;

закройте плотно крышку прибора с целью предохранения от попадания в него влаги;

закройте при помощи заглушек проходное отверстие под кабель в сальнике;

покройте все наружные неокрашенные металлические части прибора консервационной бескислотной смазкой ПВК или ГОИ-54п.

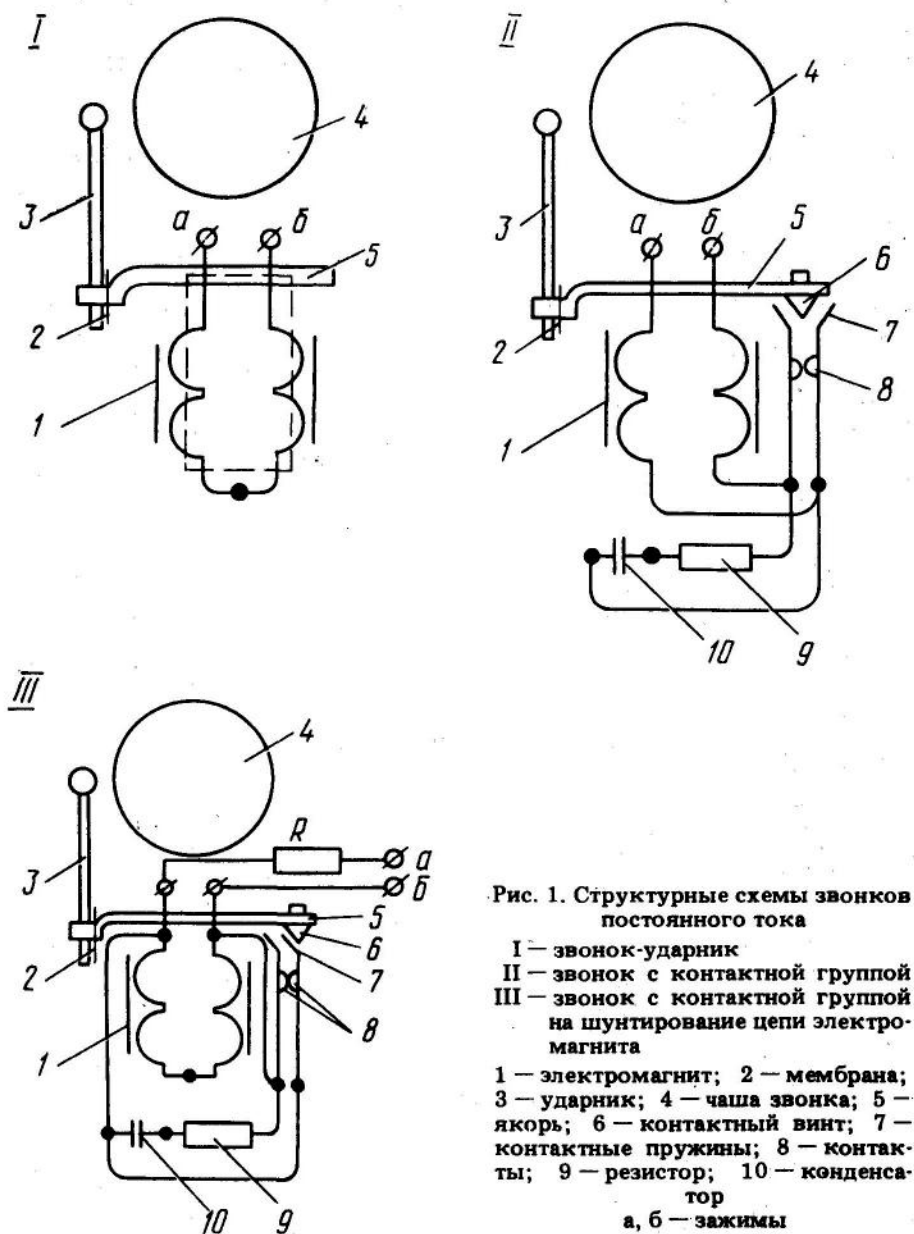
2.8.4. Законсервированный прибор уложите в тару, исключая возможность его механического повреждения.

2.8.5. Срок хранения запасных частей — 6 лет.

2.8.6. Перечень эквивалентных смазок  
приведен в прил. 2.

2.8.7. Заводская упаковка позволяет транспортировать приборы любым видом закрытого транспорта при температуре окружающей среды от минус 50 до плюс 60 °С и относительной влажности 90 % при температуре плюс 27 °С.

# ИЛЛЮСТРАЦИИ



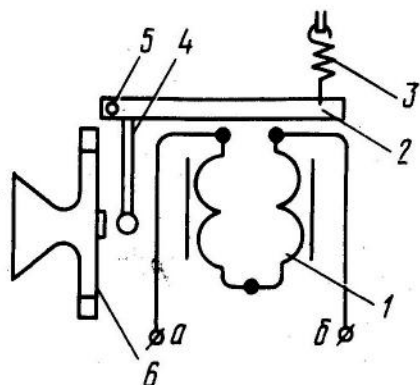


Рис. 2. Структурная схема ревуна переменного тока

1 — электромагнит; 2 — якорь; 3 — пружина; 4 — ударник; 5 — ось; 6 — мембрана  
а, б — зажимы

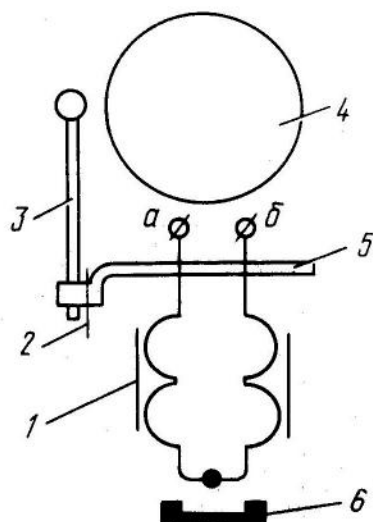


Рис. 3. Структурная схема звонка переменного тока

1 — электромагнит; 2 — мембрана; 3 — ударник; 4 — чаша звонка; 5 — якорь; 6 — постоянный магнит

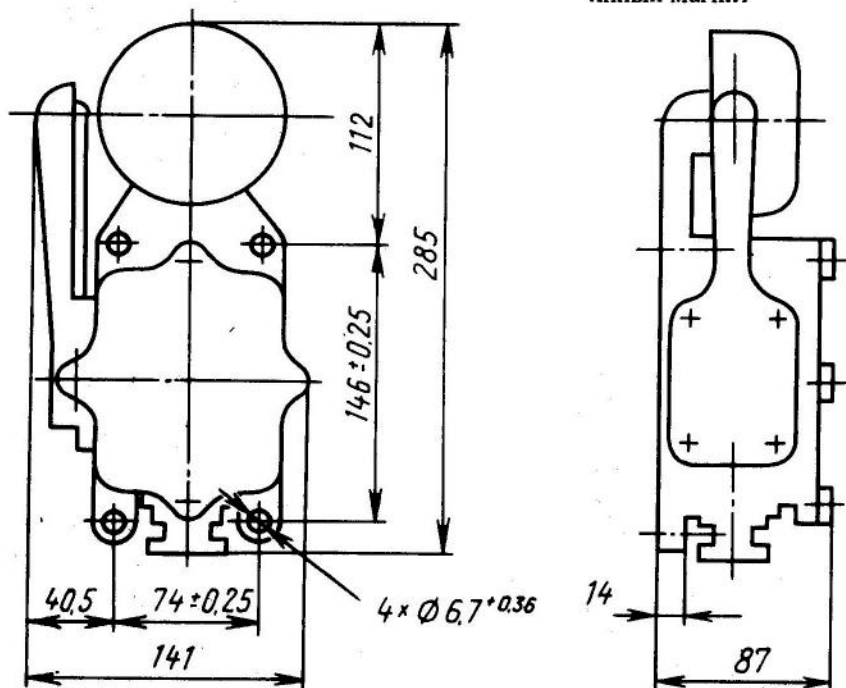


Рис. 4. Габаритные и установочные размеры приборов ЗВОФ24-70В1, ЗВОФ110-70В, ЗВОФ220, ЗВКФ24Г, ЗВКФ110, ЗВКФ220, ЗВП24, ЗВП127, ЗВП220 и 70Г

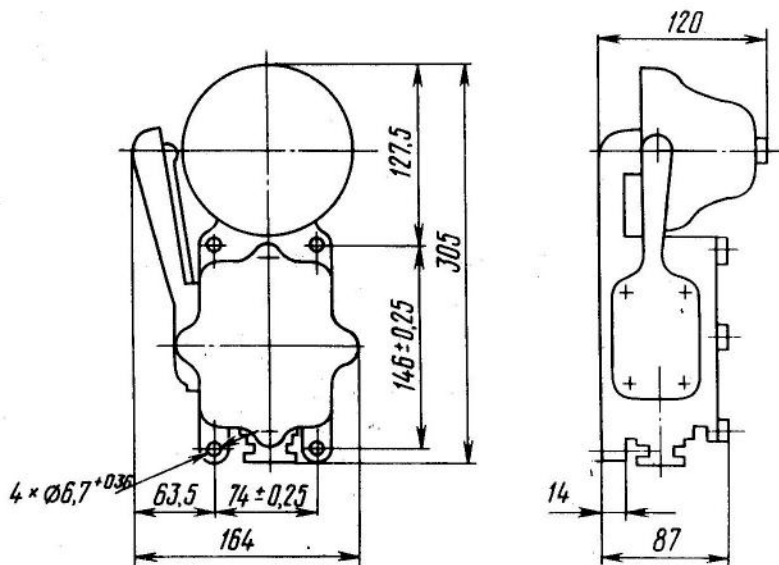


Рис. 5. Габаритные и установочные размеры приборов КЛФ24, КЛФ110, КЛФ220, КЛП24, КЛП127 и КЛП220

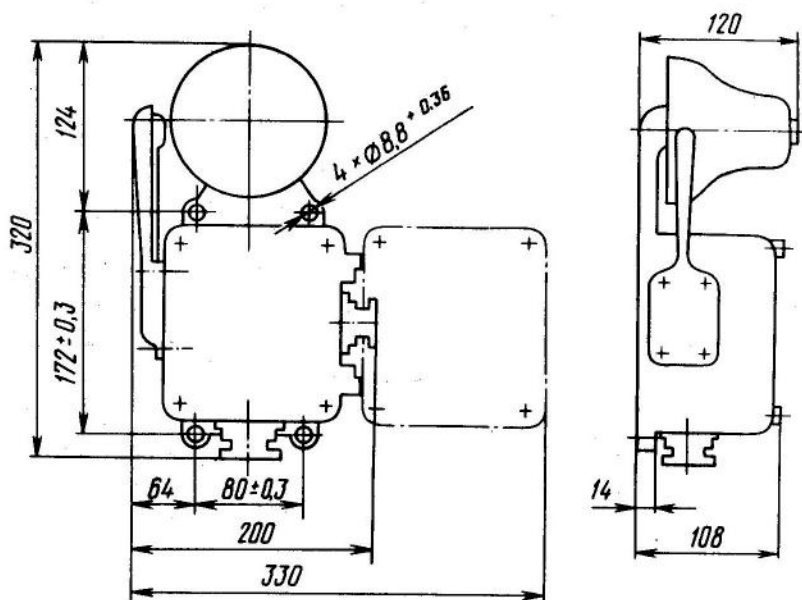


Рис. 6. Габаритные и установочные размеры прибора КРФ24Г

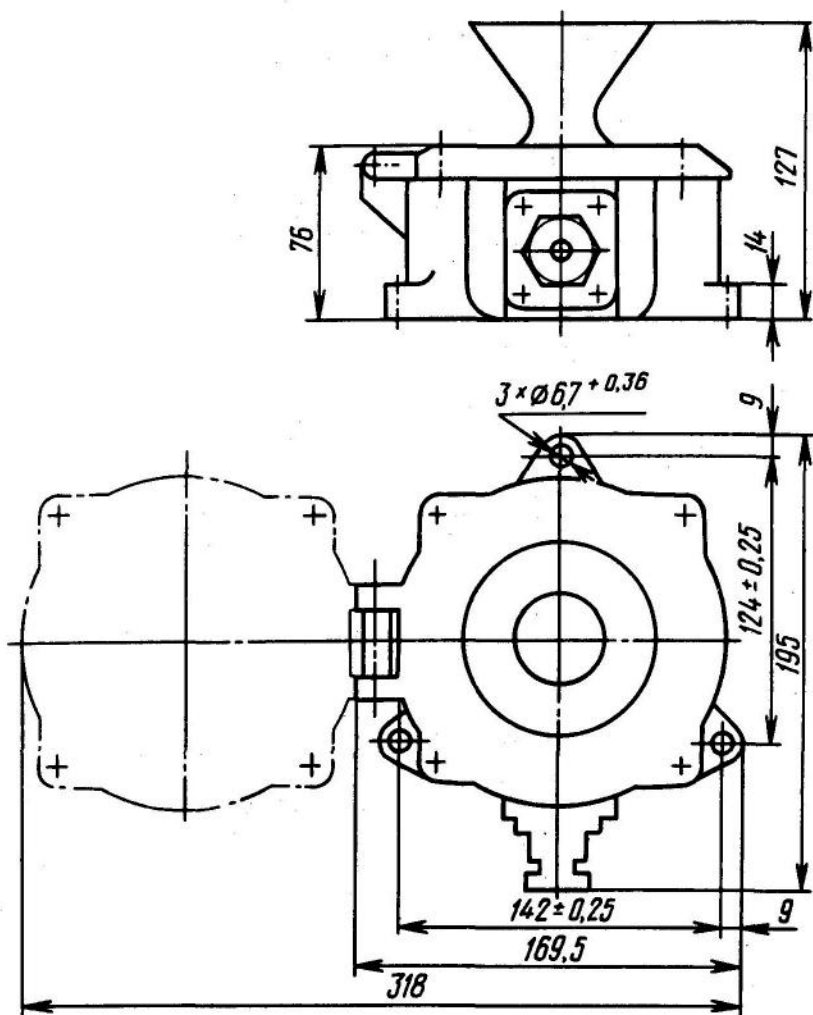


Рис. 7. Габаритные и установочные размеры приборов РВФ24-64А1, РВФ110-64А, РВФ220, РВП24, РВП127, РВП220, ТРФ24, ТРФ110-71, ТРФ220, ТРП24, ТРП127 и ТРП220

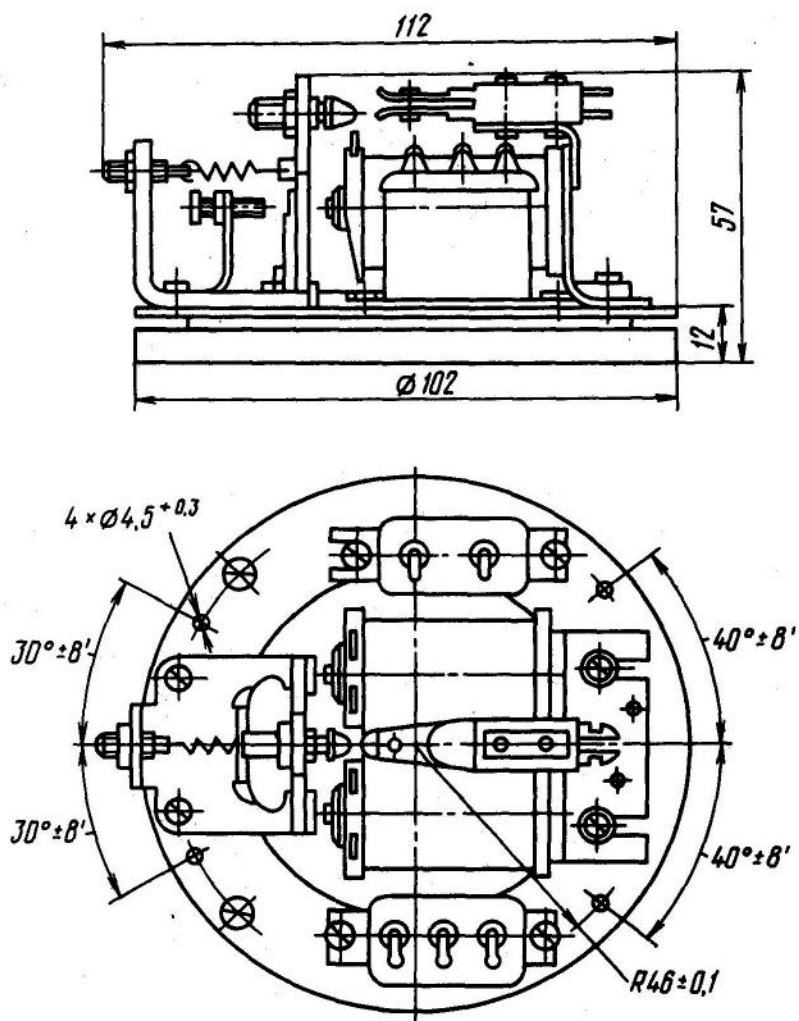


Рис. 8. Габаритные и установочные размеры приборов РВ-1-24Г, РВ-1-110 и РВ-1-220



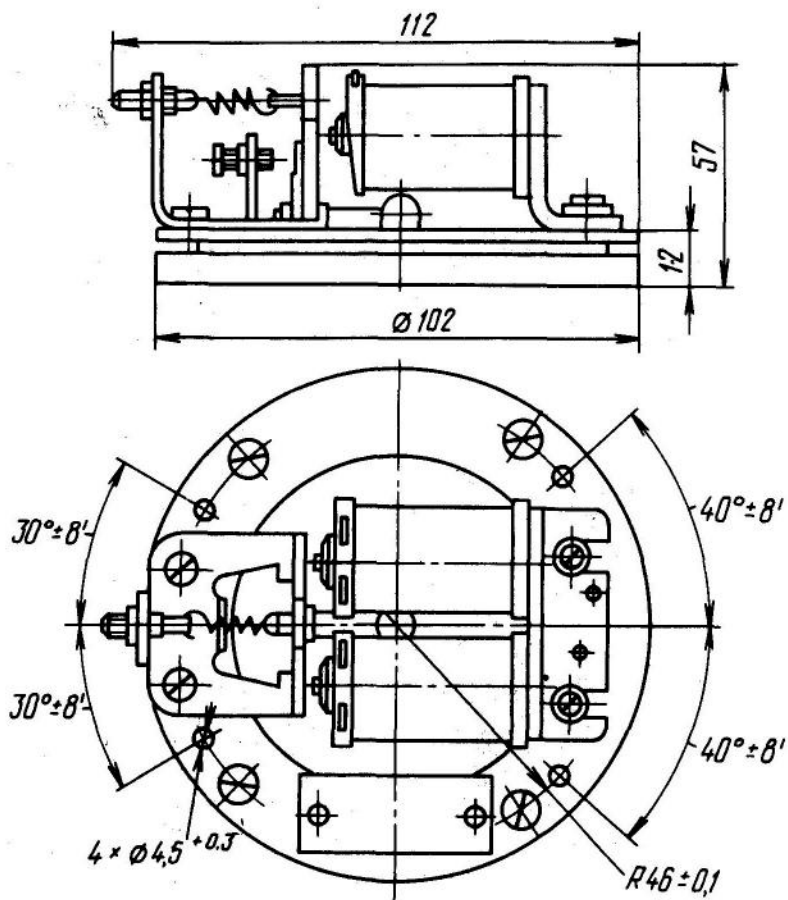


Рис. 9. Габаритные и установочные размеры приборов РВ-II-24, РВ-II-127 и РВ-II-220

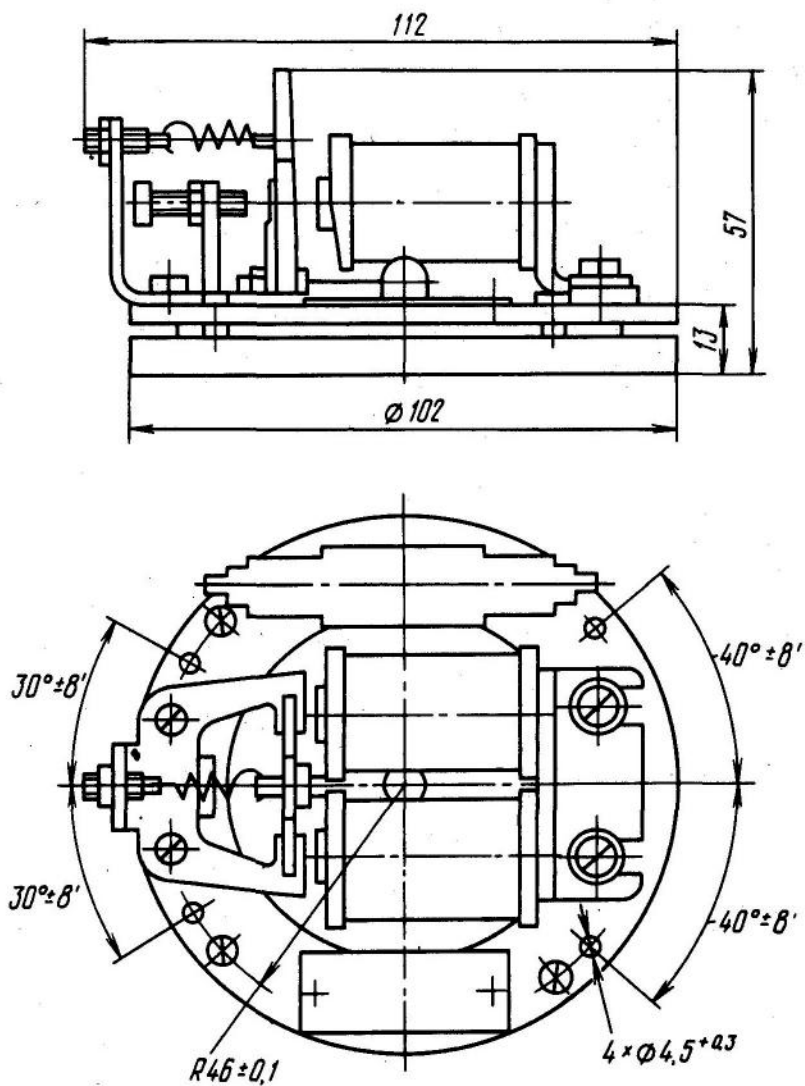


Рис. 10. Габаритные и установочные размеры приборов ТР-II-24, ТР-II-127 и ТР-II-220

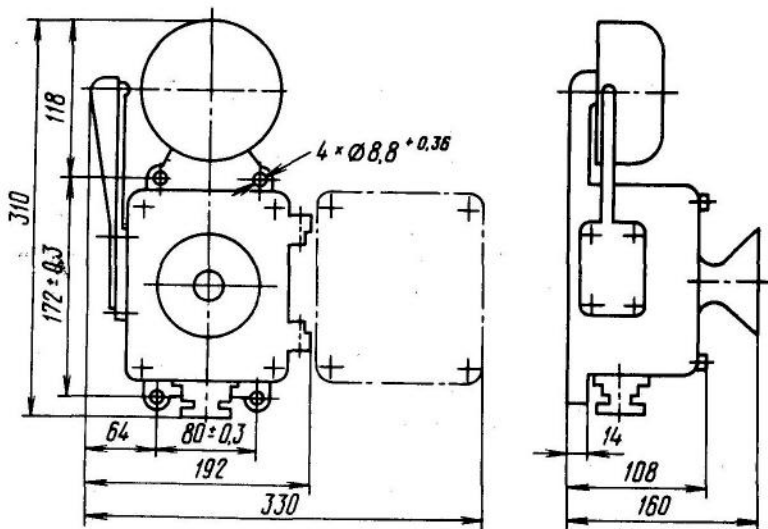


Рис. 11. Габаритные и установочные размеры приборов ЗВРФ24Г, ЗВРФ110/1, ЗВРФ220, ЗВРП24, ЗВРП127 и ЗВРП220

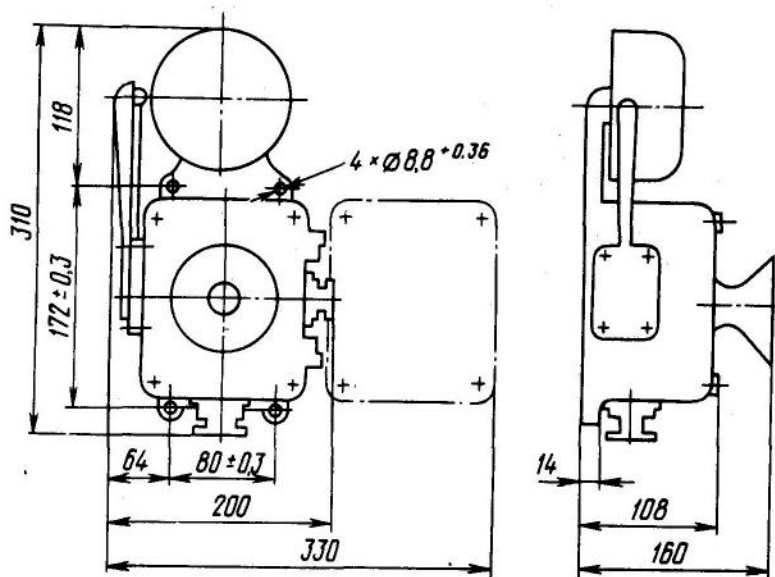


Рис. 12. Габаритные и установочные размеры прибора ЗВРФ110/2

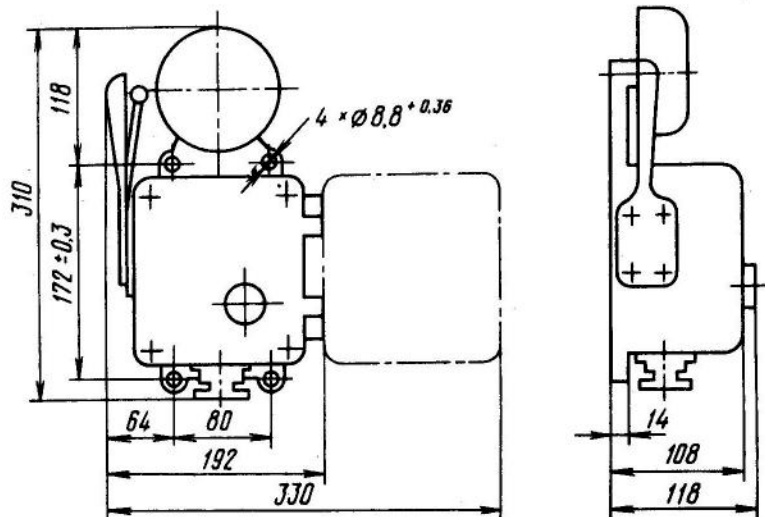


Рис. 13. Габаритные и установочные размеры приборов  
ЗВЛФ24-70БГ, ЗВЛФ110, ЗВЛФ220, 70А1, 70А, ЗВЛП24,  
ЗВЛП127, ЗВЛП220 и ЗВРЛФ24/3Г

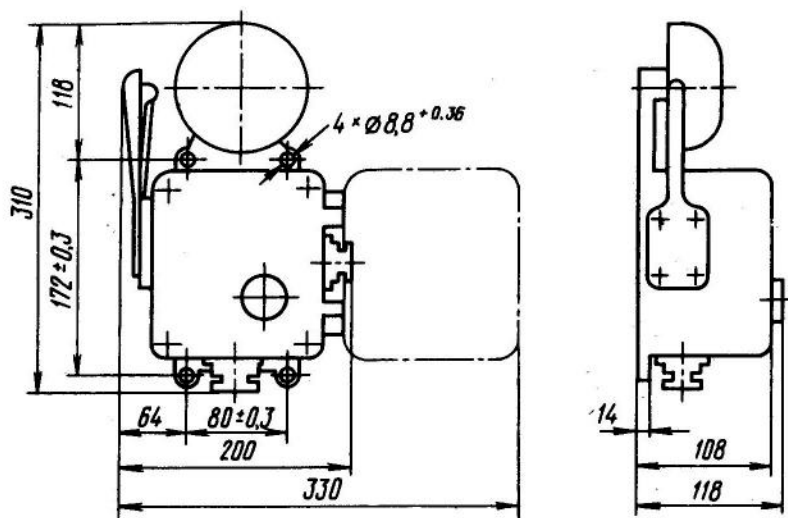


Рис. 14. Габаритные и установочные размеры приборов  
ЗВРЛФ24/1Г, ЗВРЛФ24/2Г и ЗВРЛФ24/4Г

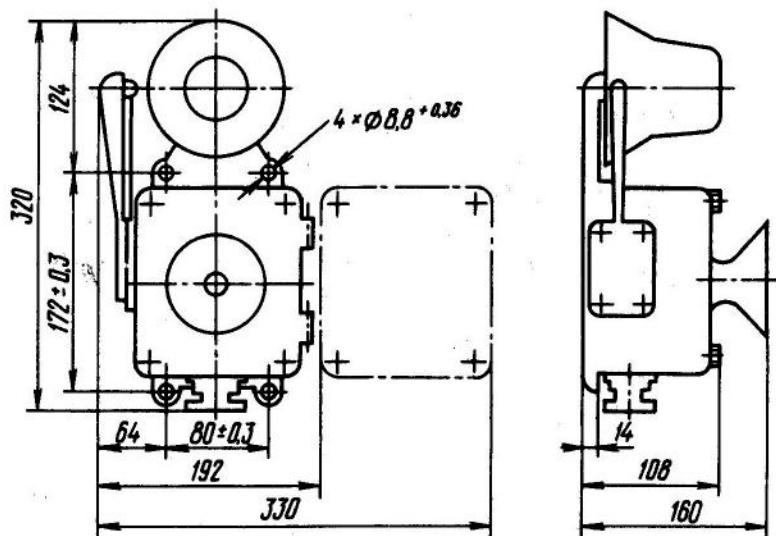


Рис. 15. Габаритные и установочные размеры приборов КЛРФ24Г, КЛРФ110/1, КЛРФ220/1, КЛРП24, КЛРП127 и КЛРП220

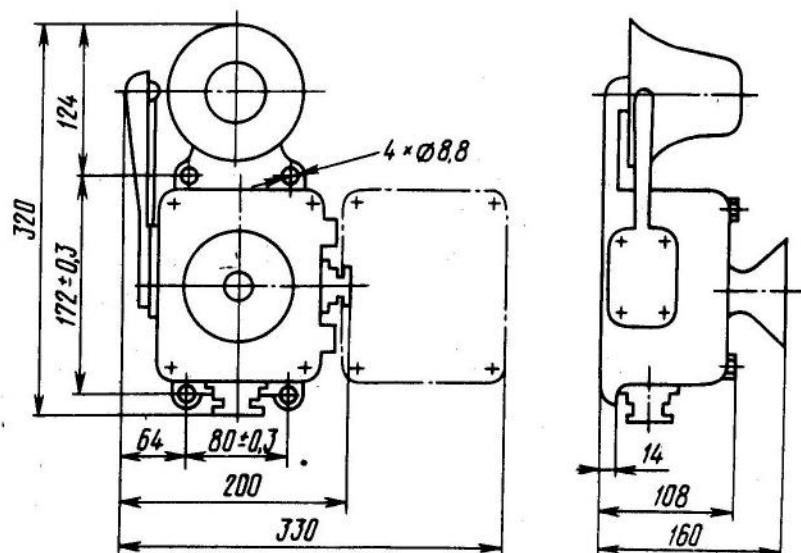


Рис. 16. Габаритные и установочные размеры приборов КЛРФ110/2 и КЛРФ220/2

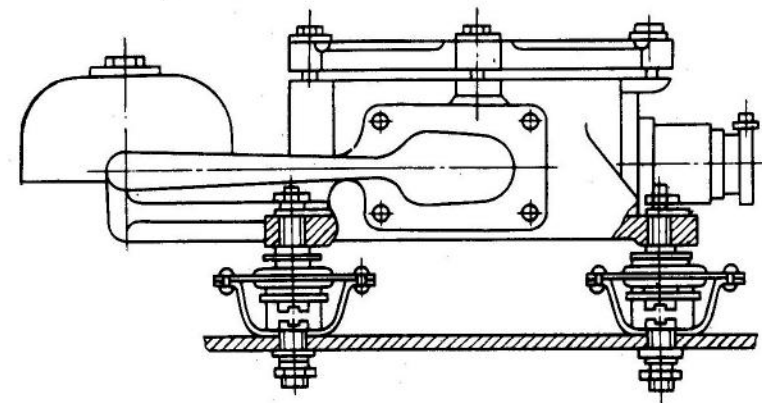


Рис. 17. Крепление приборов на амортизаторах

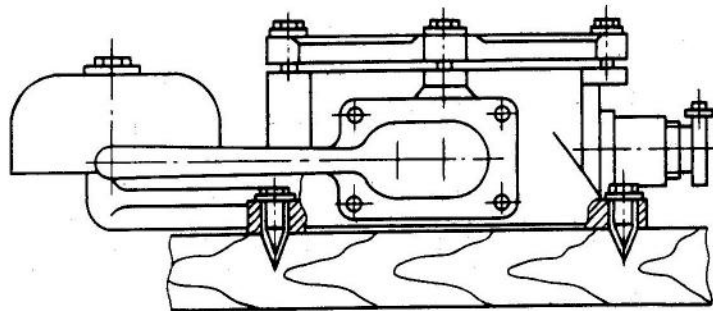


Рис. 18. Крепление приборов наглухо

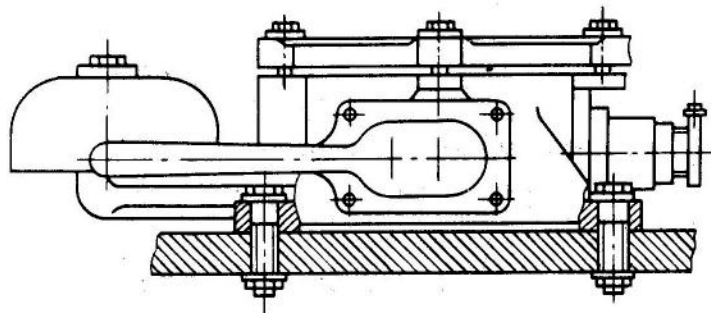


Рис. 19. Крепление приборов болтами

# ПРИЛОЖЕНИЯ

## ПРИЛОЖЕНИЕ 1

### Основные параметры приборов

Наименование прибора	Обозначение прибора	Номинальное напряжение, В	Потребляемая мощность, Вт	Сила звука, дБ, не менее	Масса, кг, не более
Звонок на обрыв постоянного тока с фильтром	ЗВОФ24-70В1	24	5	86	2,2
	ЗВОФ110-70В	110	9,4		
	ЗВОФ220	220	11		
Звонок на короткое замыкание постоянного тока с фильтром	ЗВКФ24Г	24	5	76	
	ЗВКФ110	110	8,3		
	ЗВКФ220	220	9		
Звонок переменного тока	ЗВП24	24	7,1	86	
	ЗВП127	127	8		
	ЗВП220	220	6,2		
Колокол постоянного тока с фильтром	КЛФ24	24	5	92	2,7
	КЛФ110	110	10,7		
	КЛФ220	220	13,8		
Колокол постоянного тока с реле и фильтром	КРФ24Г	24	5		4
Колокол переменного тока	КЛП24	24	7,1		2,8
	КЛП127	127	7,3		
	КЛП220	220	6,4		
Ревун постоянного тока с фильтром	РВФ24-64А1	24	8		1,9
	РВФ110-64А	110	7,7		
	РВФ220	220	11,5		
Ревун переменного тока	РВП24	24	4,2		
	РВП127	127	6,2		
	РВП220	220	4,5		

Наименование прибора	Обозначение прибора	Номинальное напряжение, В	Потребляемая мощность, Вт	Сила звука, дБ, не менее	Масса, кг, не более	
Ревун постоянного тока на кольцо с фильтром	РВ-I-24Г	24	8	76	0,8	
	РВ-I-110	110			0,7	
	РВ-I-220	220	11,5			
Ревун переменного тока на кольцо	РВ-II-24	24	4,1			0,7
	РВ-II-127	127	6,4			
	РВ-II-220	220	4,5			
Трещотка постоянного тока с фильтром	ТРФ24	24	8		76	1,9
	ТРФ110-71	110	7,7			1,8
	ТРФ220	220	13			
Трещотка переменного тока	ТРП24	24	4,2		76	1,9
	ТРП127	127	6,2			
	ТРП220	220	3,2			
Трещотка переменного тока на кольцо	ТР-II-24	24	4,2	70	0,8	
	ТР-II-127	127	6,2			
	ТР-II-220	220	3,2			
Звонок-ревун постоянного тока с фильтром	ЗВРФ24Г	24	5/8	92	3,6	
	ЗВРФ110/1	110	11,2/7,4		3,5	
					ЗВРФ110/2	3,6
	ЗВРФ220	220	11/10,5		3,5	
Звонок-ревун переменного тока	ЗВРП24	24	7,1/4,1		92	3,6
	ЗВРП127	127	8/6,2			
	ЗВРП220	220	7,5/5			



Наименование прибора	Обозначение прибора	Номинальное напряжение, В	Потребляемая мощность, Вт	Сила звука, дБ, не менее	Масса, кг, не более
Звонок-ударник постоянного тока с лампой	70А1	24	4	70	3,2
	70А	110	16		3,5
Звонок-ударник постоянного тока	70Г	110	8		2,2
Звонок постоянного тока с лампой и фильтром	ЗВЛФ24-70БГ	24	10	92	3,3
	ЗВЛФ110	110	17,5		3,5
	ЗВЛФ220	220	22		
Звонок переменного тока с лампой	ЗВЛП24	24	12,1		3,3
	ЗВЛП127	127	16		
	ЗВЛП220	220	22		
Звонок постоянного тока с реле, лампой и фильтром	ЗВРЛФ24/1Г	24	15	92	3,8
	ЗВРЛФ24/2Г				
	ЗВРЛФ24/3Г				3,7
	ЗВРЛФ24/4Г				3,8
Колокол-ревун постоянного тока с фильтром	КЛРФ24Г	24	5/8	92	4,2
	КЛРФ110/1	110	11/8		4,1
	КЛРФ110/2				4,2
	КЛРФ220/1	220	14/12		4,1
	КЛРФ220/2				4,2
Колокол-ревун переменного тока	КЛРП24	24	7,2/4,2	92	4,2
	КЛРП127	127	7,3/6,2		
	КЛРП220	220	6,5/4,5		