



®

ООО ПКФ «ЭЛВИН»

ПРОИЗВОДСТВЕННО-КОММЕРЧЕСКАЯ ФИРМА

ИЗГОТОВЛЕНО В РОССИИ

Тепловентилятор ТВ-10/14



ПАСПОРТ

Руководство по эксплуатации.



1. НАЗНАЧЕНИЕ ИЗДЕЛИЯ

- 1.1 Тепловентилятор ТВ-10/14 предназначен для вентиляции и обогрева производственных, общественных и вспомогательных помещений.
Рабочее положение тепловентилятора на полу.
Режим работы продолжительный.
- 1.2 Температура эксплуатации в помещении от -10° до $+40^{\circ}$ С в условиях исключаяющих попадание на него капель брызг и атмосферных осадков (климатическое исполнение УХЛ 3.1 по ГОСТ 15150-69).
- 1.3 Тепловентилятор рассчитан на питание от электросети переменного тока частотой 50 Гц и номинальным напряжением сети $380В \pm 10\%$.
- 1.4 Предприятие изготовитель оставляет за собой право вносить конструктивные изменения, не ухудшающие качество и надежность изделия не отраженные в настоящем руководстве.

2. ОСНОВНЫЕ ПАРАМЕТРЫ

Номинальное напряжение, В	380
Номинальная частота, Гц	50
Производительность, м ³ /мин	$14^{+0,5}_{-3,0}$
Номинальная мощность, кВт	
Режим 1	4,0
Режим 2	6,0
Режим 3	10,0
Увеличение температуры потока воздуха на выходе в режиме 3, °С, не менее	40
Режим работы S1	продолжительный
Длина шнура питания, м, не менее	2
Срок службы, лет	7
Габаритные размеры	
Высота x глубина x ширина, мм	480x340x480
Масса, кг, не более	15

3. КОМПЛЕКТНОСТЬ

Тепловентилятор	- 1 шт.
Руководство по эксплуатации	- 1 шт.
Упаковка	- 1 шт.

4. ТРЕБОВАНИЯ БЕЗОПАСНОСТИ

- 4.1 Тепловентилятор по условиям эксплуатации относится к приборам, которые должны работать под надзором и не учитывает опасности безнадзорного использования прибора детьми, немощными лицами и игр детей с приборами.
- 4.2 Тепловентилятор по типу защиты от поражения эл. током относится к классу 1 по ГОСТ Р МЭК 335-1-94
- 4.3 Запрещается эксплуатировать тепловентилятор в помещениях с относительной влажностью более 90%, со взрывоопасной средой, с химически активной средой.
- 4.4 Отключение тепловентилятора от сети (вынимайте вилку из сетевой розетки)
- по окончании работы тепловентилятора,
 - при уборке и чистке тепловентилятора,
 - при отключении напряжения в электрической сети.

4.5 Пожарная безопасность.

- перед включением тепловентилятора проверьте целостность изоляции шнура питания;
- устанавливайте тепловентилятор на расстоянии не менее одного метра от легко воспламеняющихся предметов;
- не накрывайте тепловентилятор;
- не ставьте тепловентилятор на ковровые покрытия;
- не ставьте тепловентилятор непосредственно под сетевой розеткой.

4.6 Замена шнура отличного от прилагаемого не допускается.

4.7 Не пользуйтесь тепловентилятором в непосредственной близости от ванны, душа или плавательного бассейна.

4.8. При повреждении шнура его следует заменить целым с сечением провода не менее 2,5 кв.мм.

5. УСТРОЙСТВО ТЕПЛОВЕНТИЛЯТОРА

5.1. Конструкция тепловентилятора (рис.1) состоит из корпуса наружного поз. 1 и внутреннего имеющего цилиндрическую форму и смещенного вниз относительно оси.

В корпусе размещены: осевой вентилятор, шесть трубчатых электронагревателей, планка с кнопками управления поз. 2 и аварийный датчик температуры.

Снаружи корпус закрыт решетками входной поз. 3 и выходной поз. 4 и своими шарнирами устанавливается на ручке-ножке поз. 5, что дает возможность поворота в вертикальной плоскости. Угол поворота фиксируется барашками поз. 6.

На планке кнопок управления поз. 2 расположены выключатель сетевой поз. 1 (рис.2) и выключатели нагревателей поз. 2 и 3 (рис. 2).

5.2. Принцип работы.

Забор воздуха осуществляется через отверстия решетки со стороны пульта управления. Поток воздуха направленный вентилятором проходя между витками трубчатых нагревателей, нагревается и подается через выходную решетку в помещение.

Тепловентилятор работает в трех режимах:

Режим 0 - вентиляция с выключенными нагревателями.

Режим 1- вентиляция с включенной 1-ой группой нагревателей мощностью 4,0 кВт.

Режим 2 - вентиляция с включенной 2-ой группой нагревателей мощностью 6,0 кВт.

Режим 3 – вентиляция со всеми включенными нагревателями мощностью 10 кВт (работа в режиме 1 и режиме 2 одновременно)

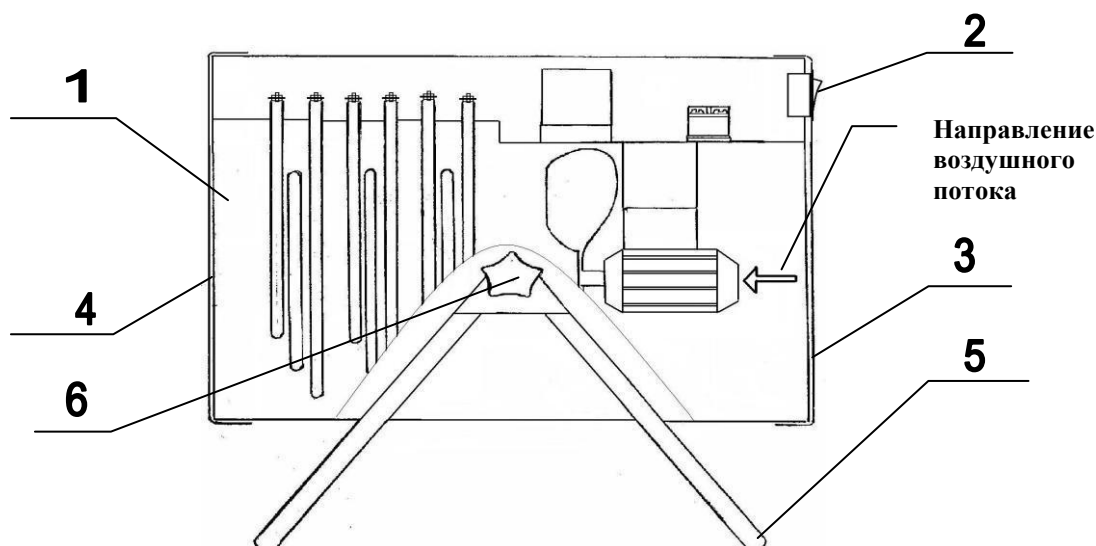



Рис.1. Тепловентилятор

- | | |
|-----------------------|----------------------|
| 1. корпус наружный, | 4. решетка выходная, |
| 2. кнопки управления, | 5. ручка – ножка, |
| 3. решетка входная, | 6. барашек. |

6. ПОДГОТОВКА К РАБОТЕ

6.1 Исходное положение выключателя выключены и клавиши (поз. 1,2,3) в положении .


Подключение тепловентилятора к электросети осуществляется путем включения 5ти штыревой вилки шнура тепловентилятора в розетку с заземляющим контактом на 25 А и напряжением 220 В.


6.2 Сечение проводов подводимых к розетке должно быть не менее 2,5мм² для меди или 4 мм² для алюминия.

Для защиты розетки и электропроводки от перегрузок на щите питания необходимо применять плавкие предохранители или автоматические выключатели на ток 25 А.

7. ПОРЯДОК РАБОТЫ



7.1 Режим вентиляции (режим 0).



7.1.1 Для включения тепловентилятора в режим вентиляции необходимо включить сетевой выключатель (поз.1 рис.2) в положение “  ”, при этом включается подсветка клавиши и включается вентилятор.




7.1.2 Для выключения тепловентилятора необходимо: сетевой выключателя установить в положение “  ” (при этом выключается подсветка клавиши и отключается вентилятор), вынуть вилку из сетевой розетки.

7.2 Вентиляция с нагревом потока воздуха.

7.2.1 Включить тепловентилятор в режим вентиляции п. 7.1.1 .

Для работы в режиме 1 с мощностью 4,0 кВт включить клавишу поз.2 (рис.2) в положение “  ” при этом включается подсветка клавиши, и тепловентилятор работает с 1ой группой нагревателей мощностью 4,0 кВт ().

Для работы в режиме 2 установить клавишу поз. 3 (рис.2) в положение “  ”. При этом горит подсветка клавиш и тепловентилятор работает с мощностью 6,0 кВт ().

Для работы в режиме 3 установить клавиши 2 и 3 (рис.2) в положение “  “. При этом горит подсветка всех клавиш и тепловентилятор работает с полной мощностью 10,0 кВт. ( ).

7.3 **Отключение** тепловентилятора **осуществляется только после охлаждения ТЭН в режиме автопродува**. Для чего достаточно выключить выключатели нагрева 2, 3 и сетевого выключателя 1. При этом загорается лампочка «Автопродув» и продолжает гореть лампа выключателя 1. После остывания ТЭН до 50 °С гаснет лампа «Автопродув» и подсветка выключателя 1. Тепловентилятор отключен. Только после этого, если Вы не собираетесь в ближайшее время пользоваться тепловентилятором, можно отсоединить его от электрической сети (выдернуть шнур, выключить автоматический выключатель и пр.).

ЗАПРЕЩАЕТСЯ выключать тепловую завесу от сети до окончания режима «Автопродув».

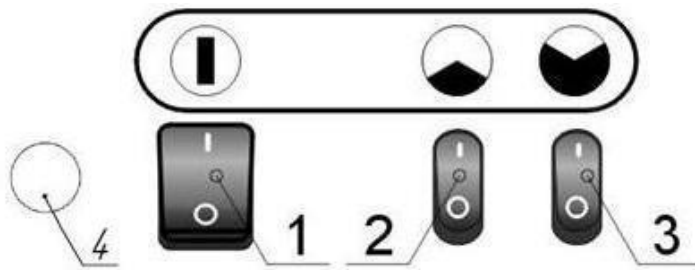


Рис.2. Пульт управления

- 1 – клавиша сетевого выключателя.
- 2 и 3 – клавиши выключателя нагревателей.
- 4 – лампа индикаторная «Автопродув»

7.4 Безопасность работы тепловентилятора.

7.4.1 При перегреве тепловентилятора встроенный термоограничитель отключает вентилятор и нагревательные элементы.

7.4.2 Для восстановления работоспособного состояния тепловентилятора необходимо выполнить следующие действия:

- клавиши всех выключателей и основного выключателя установить в положение “○”;
- отключить тепловентилятор от сети ;
- дать остыть до комнатной температуры;
- проверить состояние двигателя;
- проверить состояние нагревателей;
- отвинтить 6 винтов крепления крышки в верхней части корпуса. Снять крышку, под ней находится термоограничитель;
- нажать до щелчка срабатывания кнопку сброс на термоограничителе;
- убедиться в нормальной работе тепловентилятора, выполнив операции по п.7.2 .

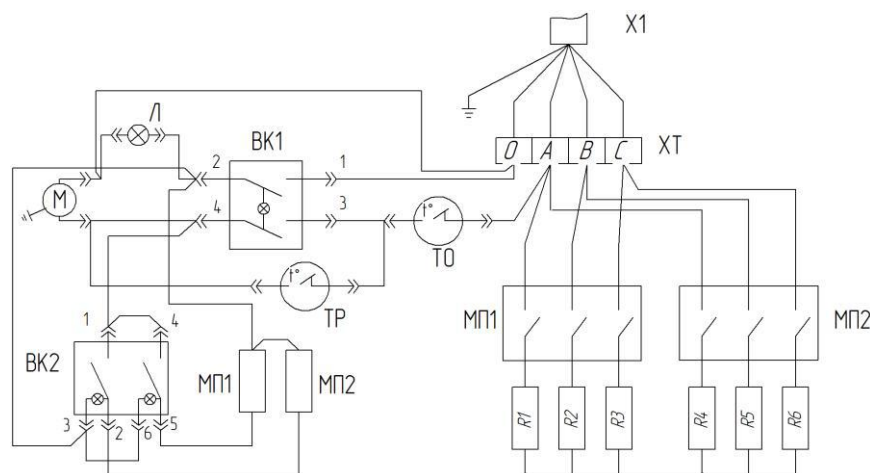


Рис.3. Схема электрическая принципиальная тепловентилятора ТВ-10/14.

R1, R2, R3 – нагреватели ТЭНР 135А10/1,9.О.220;
 R4, R5, R6 – нагреватели ТЭНР 99А10/1,3.О.220;
 ТО – термоограничитель;
 ВК1 – сетевой выключатель;
 ВК2; ВК3 – 2-х клавишный выключатель нагревателей;
 Л – лампа индикаторная автопродува;

SA2, SA3 - выключатель нагревателей;
 М – двигатель;
 X1 – шнур питания;
 XT – клеммная колодка;
 МП1; МП2 – магнитные пускатели;
 ТР – терморегулятор ТК-24.

8. ПРАВИЛА ТРАНСПОРТИРОВАНИЯ, ХРАНЕНИЯ И ТЕХНИЧЕСКОЕ ОБСЛУЖИВАНИЕ

8.1 Правила транспортировки.

Тепловентилятор в упаковке изготовителя может транспортироваться всеми видами крытого транспорта при температуре воздуха от минус 50°C до плюс 50°C и относительной влажности до 80% в соответствии с манипуляционными знаками на упаковке, с исключением возможных ударов и перемещений внутри транспортного средства.

8.2 Правила хранения.

Тепловентилятор хранить в упаковке изготовителя в помещении при температуре от плюс 5° до плюс 40° и относительной влажности до 80%.

ВНИМАНИЕ! После транспортирования и хранения при отрицательных температурах выдержать тепловентилятор в помещении эксплуатации без включения не менее 2х часов.

Первое включение производить в режиме 1 (мощность 4 кВт).

8.3 Техническое обслуживание.

При нормальной эксплуатации тепловентилятор не требует технического обслуживания.

Периодически необходимо производить его чистку от пыли. Исправность тепловентилятора определяется внешним осмотром и проверкой нагрева потока воздуха. Возможные неисправности и методы их устранения приведены в таблице.

9. ВОЗМОЖНЫЕ НЕИСПРАВНОСТИ И СПОСОБЫ ИХ УСТРАНЕНИЯ

Таблица

Наименование неисправности, внешние проявления и дополнительные признаки	Вероятная причина	Метод устранения
Тепловентилятор не включается.	Отсутствует напряжение.	Проверить наличие напряжения в сети.
		Проверить целостность шнура питания, неисправный заменить.
Вентилятор не работает. Нет потока воздуха.	Не работает сетевой выключатель.	Проверить выключатель, неисправный заменить.
	Не подается напряжение на двигатель.	Проверить цепь питания двигателя, устранить обрыв.
Ни одна из клавиш в положении “ ⓘ ” не горит.	Неисправен двигатель.	Заменить двигатель.
	Перегрев тепловентилятора.	Выполнить мероприятия согласно п. 7.3; 7.4
Поток воздуха не нагревается. Подсветка клавиш выключателей нагревателей горит.	Неисправен выключатель сети или нагревателей.	Проверить выключатель, неисправный заменить.
	Отсутствует напряжение в цепи питания нагревателей.	Проверить цепь питания нагревателей, устранить обрыв.
	Неисправен один из нагревателей.	Заменить неисправный нагреватель.

10. ГАРАНТИИ ИЗГОТОВИТЕЛЯ

Изготовитель гарантирует соответствие тепловентиляторов требованиям технических условий ТУ3468-005-42511921-2003 при соблюдении условий эксплуатации, хранения и транспортирования.

Гарантийный срок эксплуатации – 12 месяцев со дня продажи через розничную торговую сеть, дата продажи с печатью торговой организации отмечается в отрывном талоне на гарантийный ремонт настоящего руководства по эксплуатации.

Гарантийный срок хранения 12 месяцев со дня изготовления тепловентиляторов.

Изготовитель устраняет дефекты, выявленные в процессе эксплуатации в течение гарантийного срока в соответствии с «Законом о защите прав потребителей». Гарантийные обязательства выполняются изготовителем при наличии целостности изделия, руководства по эксплуатации со штампом торгующей организации и отметкой о продаже в гарантийном талоне. При отсутствии даты продажи и штампа торгующей организации в гарантийном талоне, гарантийный срок исчисляется с даты изготовления изделия.

При правильной эксплуатации и своевременном устранении неисправностей срок службы тепловентилятора может составить более 10 лет.

По окончании срока службы тепловентилятор подлежит утилизации в установленном порядке. Гарантийные обязательства принимаются через дилерскую сеть по месту покупки изделия.

Адрес предприятия изготовителя:

Россия 456304 Челябинская обл. г. Миасс, ул. Набережная 7.

Тел.: (3513) 57-19-19

elwin@elwin.ru

ООО ПКФ «ЭЛВИН»

11. СВИДЕТЕЛЬСТВО О ПРИЕМКЕ И УПАКОВЫВАНИИ.

Тепловентилятор ТВ-10/14 соответствует техническим условиям ТУ3468-005-42511921-2003, упакован согласно технической документации и признан годным к эксплуатации.

Продукция прошла подтверждение в форме сертификации на соответствие требованиям Технических Регламентов Таможенного союза 004/2011 «О безопасности низковольтного оборудования» и 020/2011 «Электромагнитная совместимость технических средств».

Упаковывание произвел _____

Личная подпись

Расшифровка подписи

ОТК

м.п. _____

Личная подпись

Расшифровка подписи

 число, месяц, год

Корешок талона на гарантийный ремонт
тепловентилятора _____
Изъят « _____ » _____ 20 ____ г.
Исполнитель _____
(фамилия) _____ (подпись)

линия отреза

Талон на гарантийный ремонт

Тепловентилятора ТВ-10/14

зав.№ _____

продан _____
(наименование торговой организации и ее адрес)
« _____ » _____ 20 ____ г.

Штамп _____
(подпись продавца)

Владелец и его адрес _____

Подпись _____

Выполнены работы по устранению неисправностей _____

Исполнитель _____ Владелец _____
(подпись) (подпись)

(наименование ремонтного предприятия и его адрес)

М.П.

“ УТВЕРЖДАЮ ”

« _____ » _____ 20 ____ г.