

Пускатели электромагнитные серии ПМА-3000, 4000

Производим и поставляем
 Товар сертифицирован
 ГОСТ Р 50030.4.1
 Гарантийный срок - 2 года со дня ввода в эксплуатацию.



ПМА-3000

1. Назначение.

Пускатели электромагнитные серии ПМА предназначены для применения в стационарных установках для дистанционного пуска непосредственным подключением к сети, остановки и реверсирования трёхфазных асинхронных электродвигателей с короткозамкнутым ротором на напряжение до 660В переменного тока частотой 50Гц. При наличии тепловых реле пускатель осуществляет защиту управляемых электродвигателей от перегрузки и от токов, возникающих при обрыве одной из фаз, а также от не симметрии фаз.

2. Структура условного обозначения.

ПМА - X X X X XXXX X
 1 2 3 4 5 6

- Условное обозначение номинального тока:
3 – 40А; **4** – 63А.
- Условное обозначение исполнения пускателя:
1 – без реле, неревверсивный;
2 – с реле, неревверсивный;
3 – без реле, реверсивный с электрической и механической блокировкой;
4 – с реле, реверсивный с электрической и механической блокировкой.
- Условное обозначение исполнения пускателя по типу защиты:
0 – IP00;
1 – IP40, корпус без кнопок (при наличии реле – кнопка «СБРОС»);
2 – IP54, корпус без кнопок (при наличии реле – кнопка «СБРОС»);
3 – IP40, корпус с кнопками «ПУСК» и «СТОП» (при наличии реле – кнопка «СБРОС»);
4 – IP54, корпус с кнопками «ПУСК» и «СТОП» (при наличии реле – кнопка «СБРОС»).
- Условное обозначение исполнения пускателя по роду тока цепи управления и напряжению главной цепи:
0 – переменный, 380В/50Гц; **2** – переменный, 660В/50Гц.
- Условное обозначение климатического исполнения и категории размещения по ГОСТ 15050-69 : **У2; У3; УХЛ4**.
- Условное обозначение исполнения пускателя по классу износостойкости: **В**.



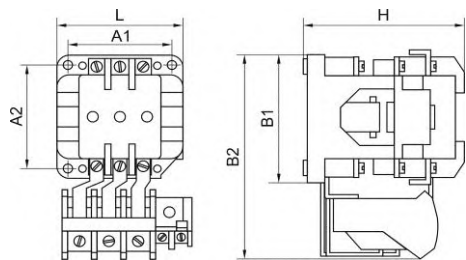
ПМА-4000

3. Номенклатура и краткие технические характеристики.

Наименование	Напряжение катушки управления U _c , В	In, А	U _e , В	Тип реле	Степень защиты	Доп. контакты	Габаритные размеры, установочные размеры, мм	Способ монтажа	Артикул
ПМА-3100 УХЛ4 В	220	40	380	без реле	IP00	1з	93x89x116 75x75	Винтовой	ЕТ000041
						1з+1р			ЕТ000043
	2з+2р					ЕТ522440			
	1з					ЕТ000042			
	1з+1р					ЕТ000044			
2з+2р	ЕТ522442								
ПМА-3110 У3 В	220		380	без реле	IP40	1з	222x152x154 150x100	Винтовой	ЕТ000047
						1з+1р			ЕТ000045
	2з+2р					ЕТ000033			
	1з					ЕТ000048			
	1з+1р	ЕТ000046							
2з+2р	ЕТ000034								
ПМА-3200 УХЛ4 В	220	380	РТТ-141 28 – 40 А	IP00	1з	170x89x116 75x75	Винтовой	ЕТ000049	
					1з+1р			ЕТ000051	
	2з+2р				ЕТ522443				
	1з				ЕТ000050				
	1з+1р				ЕТ000052				
2з+2р	ЕТ522444								
ПМА-3210 У3 В	220	380	РТТ-141 28 – 40 А	IP40 с кнопкой «СБРОС»	1з	222x152x154 150x100	Винтовой	ЕТ000053	
					1з+1р			ЕТ000055	
					2з+2р			ЕТ000035	

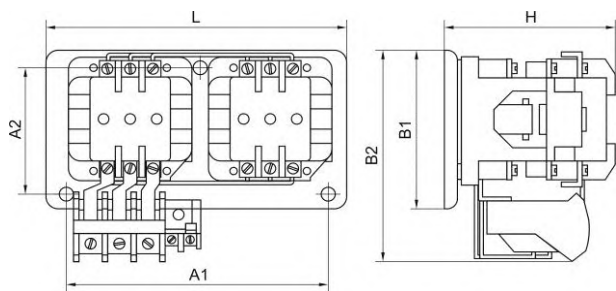
Наименование	Напряжение катушки управления Uс, В	In, А	Uс, В	Тип реле	Степень защиты	Доп. контакты	Габаритные размеры, установочные размеры, мм	Способ монтажа	Артикул
ПМА-3210 УЗ В	380	40		РТТ-141 28 – 40 А	IP40 с кнопкой «СБРОС»	1з	222x152x154 150x100	Винтовой	ЕТ000054
						1з+1р			ЕТ000056
						2з+2р			ЕТ000036
ПМА-3300 УХЛ4 В	220	40	380	без реле	IP00	2з+2р	130x200x130 100x170	Винтовой	ЕТ000057
	380					4з+4р			ЕТ000037
						2з+2р			ЕТ000058
						4з+4р			ЕТ000038
ПМА-3400 УХЛ4 В	220	40	380	РТТ-141 28 – 40 А	IP00	2з+2р	175x200x130 100x170	Винтовой	ЕТ000059
	380					4з+4р			ЕТ000039
						2з+2р			ЕТ000060
						4з+4р			ЕТ000040
ПМА-4100 УХЛ4 В	110	63	380	без реле	IP00	2з+2р	117x144x135 100x100	DIN-рейка или винтовой	ЕТ000408
	220								ЕТ531541
	380								ЕТ531542
ПМА-4102 УХЛ4 В	220	63	660	без реле	IP00	2з+2р	117x144x135 100x100	DIN-рейка или винтовой	ЕТ001937
	380								ЕТ001713
ПМА-4110 УЗ В	110	63	380	без реле	IP40	2з+2р	210x178x288 130x178	Винтовой	ЕТ002282
	220								ЕТ556119
	380								ЕТ556120
ПМА-4120 У2 В	220	63	380	без реле	IP54	2з+2р	210x178x288 130x178	Винтовой	ЕТ556121
	380								ЕТ556122
ПМА-4130 УЗ В	220	63	380	без реле	IP40 с кнопками «ПУСК» «СТОП»	2з+2р	210x178x288 130x178	Винтовой	ЕТ556123
	380								ЕТ556124
ПМА-4140 У2 В	220	63	380	без реле	IP54 с кнопками «ПУСК» «СТОП»	2з+2р	210x178x288 130x178	Винтовой	ЕТ556125
	380								ЕТ556126
ПМА-4200 УХЛ4 В	110	63	380	РТТ-221П 53,5-63 А	IP00	2з+2р	117x144x220 100x100	DIN-рейка или винтовой	ЕТ055841
	220								ЕТ541478
	380								ЕТ541479
ПМА-4202 УХЛ4 В	220	63	660	РТТ-221П 53,5-63 А	IP00	2з+2р	117x144x220 100x100	DIN-рейка или винтовой	ЕТ052761
	380								ЕТ512161
ПМА-4210 УЗ В	220	63	380	РТТ-221П 53,5-63 А	IP40 с кнопкой «СБРОС»	2з+2р	210x178x377 130x263	Винтовой	ЕТ556128
	380								ЕТ556129
ПМА-4220 У2 В	220	63	380	РТТ-221П 53,5-63 А	IP54 с кнопкой «СБРОС»	2з+2р	210x178x377 130x263	Винтовой	ЕТ556130
	380								ЕТ556131
ПМА-4230 УЗ В	220	63	380	РТТ-221П 53,5-63 А	IP40 с кнопками «ПУСК» «СТОП» «СБРОС»	2з+2р	210x178x377 130x263	Винтовой	ЕТ556132
	380								ЕТ556133
ПМА-4240 У2 В	220	63	380	РТТ-221П 53,5-63 А	IP54 с кнопками «ПУСК» «СТОП» «СБРОС»	2з+2р	210x178x377 130x263	Винтовой	ЕТ556134
	380								ЕТ556135
ПМА-4500 УХЛ4 В	220	63	380	без реле	IP00	4з+4р	280x170x168 100x260	Винтовой	ЕТ000974
	380								ЕТ513258
ПМА-4502 УХЛ4 В	220	63	660	без реле	IP00	4з+4р	280x170x168 100x260	Винтовой	ЕТ509605
	380								ЕТ005816
ПМА-4510 УЗ В	220	63	380	без реле	IP40	4з+4р	339x197x377 250x263	Винтовой	ЕТ504910
	380								ЕТ510914
ПМА-4520 У2 В	220	63	380	без реле	IP54	4з+4р	339x197x377 250x263	Винтовой	ЕТ509607
	380								ЕТ513257
ПМА-4522 У2 В	220	63	660	без реле	IP54	4з+4р	339x197x377 250x263	Винтовой	ЕТ509608
	380								ЕТ521670
ПМА-4600 УХЛ4 В	220	63	380	РТТ-221П 53,5-63 А	IP00	4з+4р	280x170x235 100x260	Винтовой	ЕТ503805
	380								ЕТ002226
ПМА-4610 УЗ В	220	63	380	РТТ-221П 53,5-63 А	IP40 с кнопкой «СБРОС»	4з+4р	339x197x377 250x263	Винтовой	ЕТ001116
	380								ЕТ004529
ПМА-4620 У2 В	220	63	380	РТТ-221П 53,5-63 А	IP54 с кнопкой «СБРОС»	4з+4р	339x197x377 250x263	Винтовой	ЕТ055912
	380								ЕТ513256

4. Габаритные и установочные размеры.



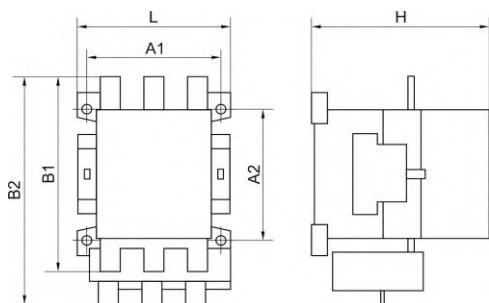
Тип пускателя	L, мм	H, мм	B1, мм	B2, мм	A1, мм	A2, мм
ПМА-3100 УХЛ4 В	89	116	93	-	75	75
ПМА-3200 УХЛ4 В				175		

Рисунок 1. Пускатель серии ПМА-3000 неререверсивный с реле



Тип пускателя	L, мм	H, мм	B1, мм	B2, мм	A1, мм	A2, мм
ПМА-3300 УХЛ4 В	200	175	130	-	170	200
ПМА-3400 УХЛ4 В				175		

Рисунок 2. Пускатель серии ПМА-3000 реверсивный с реле



Тип пускателя	L, мм	H, мм	B1, мм	B2, мм	A1, мм	A2, мм
ПМА-4100 УХЛ4 В	117	144	135	-	100	100
ПМА-4102 УХЛ4 В						
ПМА-4200 УХЛ4 В				220		
ПМА-4202 УХЛ4 В						

Рисунок 3. Пускатель серии ПМА-4000 неререверсивный с реле

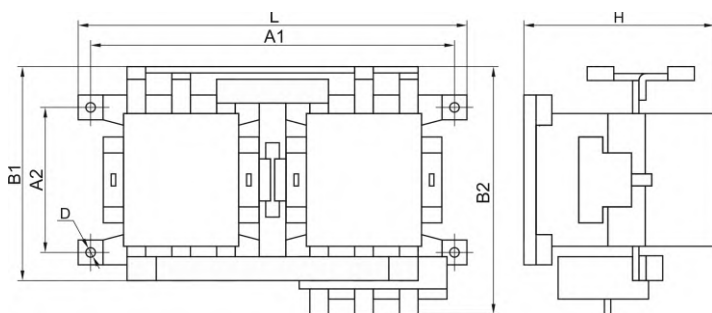


Рисунок 4. Пускатель серии ПМА-4000 реверсивный с реле

Тип пускателя	L, мм	H, мм	B1, мм	B2, мм	A1, мм	A2, мм
ПМА-4500 УХЛ4 В	280	170	168	-	100	260
ПМА-4502 УХЛ4 В						
ПМА-4600 УХЛ4 В				235		
ПМА-4602 УХЛ4 В						

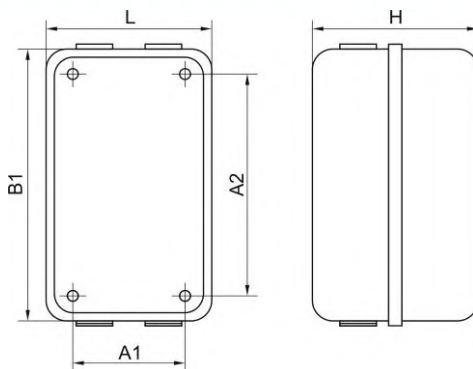


Рисунок 5. Пускатель серии ПМА в защитном корпусе

4.3 Таблица 3. Габаритные и установочные размеры ПМА-3000, ПМА-4000 в защитном корпусе

Тип пускателя	Степень защиты	Рисунок	L, мм	H, мм	B1, мм	A1, мм	A2, мм
ПМА-3110 У3 В	IP40	5	152	154	222	150	100
ПМА-3210 У3 В							
ПМА-4110 У3 В	IP40		210	178	288	130	178
ПМА-4120 У2 В	IP54						
ПМА-4130 У3 В	IP40		210	178	377	130	263
ПМА-4140 У2 В	IP54						
ПМА-4210 У3 В	IP40		339	197	377	250	263
ПМА-4220 У2 В	IP54						
ПМА-4230 У3 В	IP40						
ПМА-4240 У2 В	IP54						
ПМА-4510 У2 В	IP40						
ПМА-4520 У2 В	IP54						
ПМА-4610 У2 В	IP40						
ПМА-4620 У2 В	IP54						

5. Принципиальные электрические схемы.

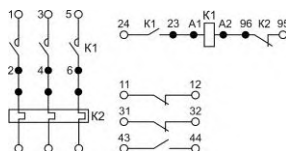


Рисунок 6. Пускатель серии ПМА нереверсивный без реле

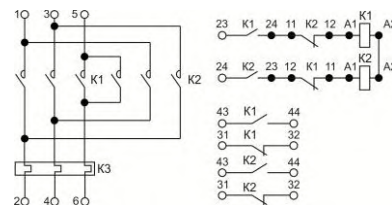


Рисунок 7. Пускатель серии ПМА реверсивный без реле

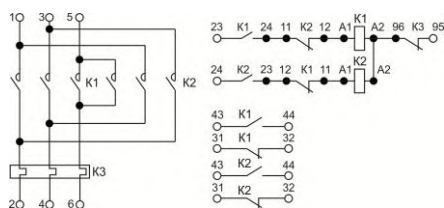


Рисунок 8. Пускатель серии ПМА реверсивный с реле

6. Основные технические характеристики.

Номинальный рабочий ток главной цепи In, А	380В 660В
Номинальный ток контактов вспомогательной цепи, А	6,3
Номинальное рабочее напряжение главной цепи Ue, В	380; 660
Номинальное напряжение изоляции Ui, В	660
Номинальное напряжение катушки управления Uc, В	220, 380
Износостойкость, млн. циклов ВО	механическая коммутационная
Степень защиты	IP00; IP40; IP54
Климатическое исполнение и категория размещения	У2; У3; УХЛ4

	ПМА-3000	ПМА-4000
Номинальный рабочий ток главной цепи In, А	40	63
Номинальный ток контактов вспомогательной цепи, А	16	40
Номинальное рабочее напряжение главной цепи Ue, В	380; 660	
Номинальное напряжение изоляции Ui, В	660	
Номинальное напряжение катушки управления Uc, В	220, 380	
Износостойкость, млн. циклов ВО	8	8
Степень защиты	IP00; IP40; IP54	
Климатическое исполнение и категория размещения	У2; У3; УХЛ4	

Пускатели электромагнитные серии ПМА-5000, 6000

Производим и поставляем
 Товар сертифицирован
 ГОСТ 50030.4.1
 Гарантийный срок - 2 года со дня ввода в эксплуатацию.

1. Назначение.

Пускатели электромагнитные серии ПМА предназначены для применения в стационарных установках для дистанционного пуска непосредственным подключением к сети, остановки и реверсирования трёхфазных асинхронных электродвигателей с короткозамкнутым ротором на напряжение до 660В переменного тока частотой 50Гц. При наличии тепловых реле пускатель осуществляет защиту управляемых электродвигателей от перегрузки и от токов, возникающих при обрыве одной из фаз, а также от не симметрии фаз.

2. Структура условного обозначения.

ПМА - X X X X XXXX X
 1 2 3 4 5 6

- Условное обозначение номинального тока:
5 – 100А; **6** – 160А.
- Условное обозначение исполнения пускателя:
1 – без реле, неререверсивный;
2 – с реле, неререверсивный;
3 – без реле, реверсивный с электрической и механической блокировкой;
4 – с реле, реверсивный с электрической и механической блокировкой.
- Условное обозначение исполнения пускателя по типу защиты:
0 – IP00;
1 – IP40, корпус без кнопок (при наличии реле – кнопка «СБРОС»);
2 – IP54, корпус без кнопок (при наличии реле – кнопка «СБРОС»);
3 – IP40, корпус с кнопками «ПУСК» и «СТОП» (при наличии реле – кнопка «СБРОС»);
4 – IP54, корпус с кнопками «ПУСК» и «СТОП» (при наличии реле – кнопка «СБРОС»).
- Условное обозначение исполнения пускателя по роду тока цепи управления и напряжения главной цепи:
0 – переменный, 380В/50Гц; **2** – переменный, 660В/50Гц.
- Условное обозначение климатического исполнения и категории размещения по ГОСТ 15050-69 : **У2; У3; УХЛ4.**
- Условное обозначение исполнения пускателя по классу износостойкости: **В.**



3. Номенклатура и краткие технические характеристики.

Наименование	Напряжение катушки управления U _с , В	In, А	U _e , В	Тип реле	Степень защиты	Доп. контакты	Габаритные размеры, установочные размеры, мм	Способ монтажа	Артикул
ПМА-5100 УХЛ4 В	220	100	380	без реле	IP00	2з+2р	164x112x139 100x100	винтовой	ЕТ010908
	380								ЕТ010909
ПМА-5102 УХЛ4 В	220		660	без реле	IP00	2з+2р	164x112x139 100x100	винтовой	ЕТ010910
	380								ЕТ010911
ПМА-5110 У3 В	220		380	без реле	IP40	2з+2р	248x468x200 150x370	винтовой	ЕТ010929
	380								ЕТ010930
ПМА-5112 У3	220		660	без реле	IP40	2з+2р	248x468x200 150x370	винтовой	ЕТ010931
	380								ЕТ010932
ПМА-5120 У2 В	220		380	без реле	IP54	2з+2р	248x504x210 150x488	винтовой	ЕТ010925
	380								ЕТ010926
ПМА-5122 У2 В	220		660	без реле	IP54	2з+2р	248x504x210 150x488	винтовой	ЕТ010916
	380								ЕТ009530
ПМА-5130 У3 В	220		380	без реле	IP40 с кнопками «ПУСК» «СТОП»	2з+2р	248x468x205 150x370	винтовой	ЕТ010937
	380								ЕТ010938
ПМА-5132 У3 В	220		660	без реле	IP40 с кнопками «ПУСК» «СТОП»	2з+2р	248x468x205 150x370	винтовой	ЕТ010939
	380								ЕТ010940
ПМА-5140 У2 В	220		380	без реле	IP54 с кнопками «ПУСК» «СТОП»	2з+2р	248x504x215 150x488	винтовой	ЕТ010933
	380								ЕТ010934
ПМА-5142 У2 В	220	660	без реле	IP54 с кнопками «ПУСК» «СТОП»	2з+2р	248x504x215 150x488	винтовой	ЕТ010935	
	380							ЕТ010936	

Наименование	Напряжение катушки управления Uс, В	In, А	Uе, В	Тип реле	Степень защиты	Доп. контакты	Габаритные размеры, установочные размеры, мм	Способ монтажа	Артикул
ПМА-5200 УХЛ4 В	220	100	380	РТТ-325 85-115А	IP00	2з+2р	210x143x139 100x100	винтовой	ЕТ010913
	380								ЕТ010914
ПМА-5202 УХЛ4 В	220		660	РТТ-325 85-115А	IP00	2з+2р	210x143x139 100x100	винтовой	ЕТ009636
	380								ЕТ010912
ПМА-5210 У3 В	220		380	РТТ-325 85-115А	IP40 с кнопкой «СБРОС»	2з+2р	248x468x205 150x370	винтовой	ЕТ010941
	380								ЕТ010942
ПМА-5212 У3 В	220		660	РТТ-325 85-115А	IP40 с кнопкой «СБРОС»	2з+2р	248x468x205 150x370	винтовой	ЕТ010943
	380								ЕТ010944
ПМА-5220 У2 В	220		380	РТТ-325 85-115А	IP54 с кнопкой «СБРОС»	2з+2р	248x504x215 150x488	винтовой	ЕТ010927
	380								ЕТ010928
ПМА-5222 У2 В	220		660	РТТ-325 85-115А	IP54 с кнопкой «СБРОС»	2з+2р	248x504x215 150x488	винтовой	ЕТ009637
	380								ЕТ010915
ПМА-5230 У3 В	220		380	РТТ-325 85-115А	IP40 с кнопками «ПУСК» «СТОП» «СБРОС»	2з+2р	248x468x205 150x370	винтовой	ЕТ010945
	380								ЕТ010946
ПМА-5232 У3 В	220		660	РТТ-325 85-115А	IP40 с кнопками «ПУСК» «СТОП» «СБРОС»	2з+2р	248x468x205 150x370	винтовой	ЕТ010947
	380								ЕТ010948
ПМА-5240 У2 В	220		380	РТТ-325 85-115А	IP54 с кнопками «ПУСК» «СТОП» «СБРОС»	2з+2р	248x504x215 150x488	винтовой	ЕТ010949
	380								ЕТ010950
ПМА-5242 У2 В	220		660	РТТ-325 85-115А	IP54 с кнопками «ПУСК» «СТОП» «СБРОС»	2з+2р	248x504x215 150x488	винтовой	ЕТ010951
	380								ЕТ010952
ПМА-5500 УХЛ4 В	220		380	без реле	IP00	4з+4р	151x293x146 278x100	винтовой	ЕТ010917
	380								ЕТ010918
ПМА-5502 УХЛ4 В	220		660	без реле	IP00	4з+4р	151x293x146 278x100	винтовой	ЕТ010919
	380								ЕТ010920
ПМА-5600 УХЛ4 В	220	380	РТТ-325 85-115А	IP00	4з+4р	192x293x146 278x100	винтовой	ЕТ010921	
	380							ЕТ010922	
ПМА-5602 УХЛ4 В	220	660	РТТ-325 85-115А	IP00	4з+4р	192x293x146 278x100	винтовой	ЕТ010923	
	380							ЕТ010924	
ПМА-6100 УХЛ4 В	220	160	380	без реле	IP00	2з+2р	136x185x166 123x125	винтовой	ЕТ255376
	380								ЕТ255377
ПМА-6102 УХЛ4 В	220		660	без реле	IP00	2з+2р	136x185x166 123x125	винтовой	ЕТ255378
	380								ЕТ255379
ПМА-6110 У3 В	220		380	без реле	IP40	2з+2р	440x322x215 222x335	винтовой	ЕТ010955
	380								ЕТ010956
ПМА-6112 У3 В	220		660	без реле	IP40	2з+2р	440x322x215 222x335	винтовой	ЕТ010954
	380								ЕТ009635
ПМА-6120 У2 В	220		380	без реле	IP54	2з+2р	470x322x230 222x457	винтовой	ЕТ255367
	380								ЕТ255369
ПМА-6122 У2 В	220		660	без реле	IP54	2з+2р	470x322x230 222x457	винтовой	ЕТ010957
	380								ЕТ009634
ПМА-6130 У3 В	220		380	без реле	IP40 с кнопками «ПУСК» «СТОП»	2з+2р	440x322x220 222x335	винтовой	ЕТ255380
	380								ЕТ255381
ПМА-6132 У3 В	220		660	без реле	IP40 с кнопками «ПУСК» «СТОП»	2з+2р	440x322x220 222x335	винтовой	ЕТ255382
	380								ЕТ255383
ПМА-6140 У2 В	220		380	без реле	IP54 с кнопками «ПУСК» «СТОП»	2з+2р	470x322x235 222x457	винтовой	ЕТ255384
	380								ЕТ255385
ПМА-6142 У2 В	220		660	без реле	IP54 с кнопками «ПУСК» «СТОП»	2з+2р	470x322x235 222x457	винтовой	ЕТ255386
	380								ЕТ255387
ПМА-6200 УХЛ4 В	220		380	РТТ-326 136-160А	IP00	2з+2р	150x230x166 123x125	винтовой	ЕТ255371
	380								ЕТ255372
ПМА-6202 УХЛ4 В	220		660	РТТ-326 136-160А	IP00	2з+2р	150x230x166 123x125	винтовой	ЕТ255370
	380								ЕТ009638
ПМА-6210 У3 В	220	380	РТТ-326 136-160А	IP40 с кнопкой «СБРОС»	2з+2р	555x322x220 222x457	винтовой	ЕТ010960	
	380							ЕТ010961	

Наименование	Напряжение катушки управления Ус, В	In, А	Ue, В	Тип реле	Степень защиты	Доп. контакты	Габаритные размеры, установочные размеры, мм	Способ монтажа	Артикул
ПМА-6212 У3 В	220	160	660	РТТ-326 136-160А	IP40 с кнопкой «СБРОС»	2з+2р	555x322x220 222x457	винтовой	ЕТ010962
	380								ЕТ010963
ПМА-6220 У2 В	220		380	РТТ-326 136-160А	IP54 с кнопкой «СБРОС»	2з+2р	591x322x235 222x571	винтовой	ЕТ255374
	380								ЕТ255375
ПМА-6222 У2 В	220		660	РТТ-326 136-160А	IP54 с кнопкой «СБРОС»	2з+2р	591x322x235 222x571	винтовой	ЕТ009639
	380								ЕТ255373
ПМА-6230 У3 В	220		380	РТТ-326 136-160А	IP40 с кнопками «ПУСК» «СТОП» «СБРОС»	2з+2р	555x322x220 222x457	винтовой	ЕТ010964
	380								ЕТ010965
ПМА-6232 У3 В	220		660	РТТ-326 136-160А	IP40 с кнопками «ПУСК» «СТОП» «СБРОС»	2з+2р	555x322x220 222x457	винтовой	ЕТ010966
	380								ЕТ010967
ПМА-6240 У2 В	220		380	РТТ-326 136-160А	IP54 с кнопками «ПУСК» «СТОП» «СБРОС»	2з+2р	591x322x235 222x571	винтовой	ЕТ010968
	380								ЕТ010969
ПМА-6242 У2 В	220		660	РТТ-326 136-160А	IP54 с кнопками «ПУСК» «СТОП» «СБРОС»	2з+2р	591x322x235 222x571	винтовой	ЕТ010970
	380								ЕТ010971
ПМА-6500 УХЛ4 В	220		380	без реле	IP00	4з+4р	182x340x176 125x322	винтовой	ЕТ010972
	380								ЕТ010973
ПМА-6502 УХЛ4 В	220		660	без реле	IP00	4з+4р	182x340x176 125x322	винтовой	ЕТ010974
	380								ЕТ010975
ПМА-6600 УХЛ4 В	220		380	РТТ-326 136-160А	IP00	4з+4р	217x340x176 125x322	винтовой	ЕТ010976
	380								ЕТ010977
ПМА-6602 УХЛ4 В	220	660	РТТ-326 136-160А	IP00	4з+4р	217x340x176 125x322	винтовой	ЕТ010978	
	380							ЕТ010979	

3. Габаритные и установочные размеры.

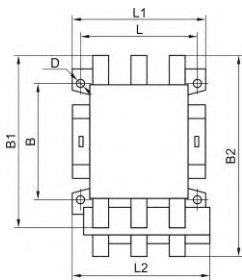


Рисунок 1. Пускатель серии ПМА не реверсивный, IP00

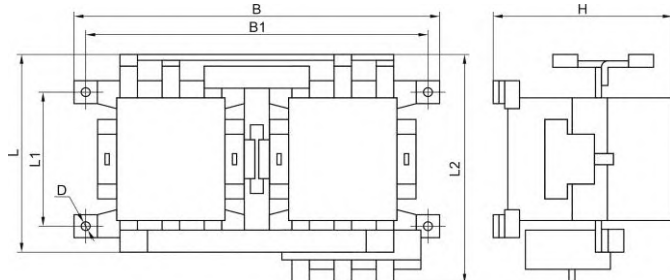


Рисунок 2. Пускатель серии ПМА реверсивный, IP00

Таблица 1. Габаритные и установочные размеры ПМА не реверсивный, IP00 (Рисунок 1.)

Тип пускателя	Габаритные и установочные размеры, мм									Масса, кг
	L1	L2	B1	B2	H1	H2	L	B	D	
ПМА-5100	112	-	164	-	139	-	100	100	6	2,2
ПМА-5102		-		-		-				
ПМА-5200		143	210	52						
ПМА-5202	-	-	-	-	-	-	-	-	-	2,9
ПМА-6100	136	-	185	-	166	-	123	125	6	3,9
ПМА-6102		-		-		-				
ПМА-6200		150	230	60						
ПМА-6202	-	-	-	-	-	-	-	-	-	4,6

Таблица 2. Габаритные и установочные размеры ПМА реверсивный, IP00 (Рисунок 2.)

Тип пускателя	Габаритные и установочные размеры, мм								Масса, кг
	B	B1	L	L1	L2	H	D		
ПМА-5500	293	278	151	100	-	146	5,5	9,3	
ПМА-5502					-				
ПМА-5600					192				
ПМА-5602	-	-	-	-	-	-	-	8,8	
ПМА-6500	340	322	182	125	-	176	5,5	9,3	
ПМА-6502					-				
ПМА-6600					217				
ПМА-6602	-	-	-	-	-	-	-	9,3	

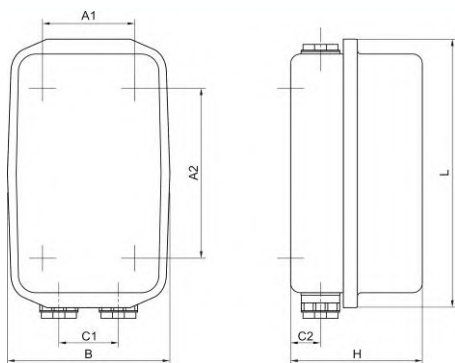


Рисунок 3. Пускатель серии ПМА, IP40

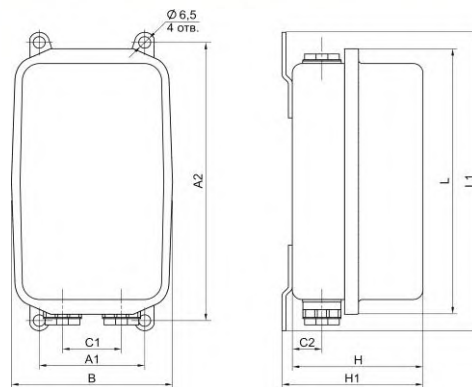


Рисунок 4. Пускатель серии ПМА, IP54

Таблица 3. Габаритные и установочные размеры ПМА, IP40 (Рисунок 3.)

Тип пускателя	Габаритные и установочные размеры, мм							Масса, кг					
	L	H	B	A1	A2	C1	C2						
ПМА-5110	468	200	248	150	370	75	58	5,7					
ПМА-5112		205						5,8					
ПМА-5130								7,0					
ПМА-5132								7,1					
ПМА-5210								440	215	335	120	68	11,3
ПМА-5212									220				322
ПМА-5230	555	322	222	457	12,3								
ПМА-5232					12,4								
ПМА-6110					11,3								
ПМА-6112	11,4												
ПМА-6130	12,3												
ПМА-6132	12,4												

Таблица 4. Габаритные и установочные размеры ПМА, IP54 (Рисунок 4.)

Тип пускателя	Габаритные и установочные размеры, мм									Масса, кг																										
	L	L1	H	H1	B	A1	A2	C1	C2																											
ПМА-5120	468	504	200	210	248	150	488	75	68	5,9																										
ПМА-5122			205	215						322	222	457	120	75	6																					
ПМА-5140															220	235	322	222	571	120	75	7,2														
ПМА-5142																						555	591	322	222	571	120	75	7,3							
ПМА-5220																													215	230	322	222	457	120	75	11,5
ПМА-5222																																				220
ПМА-5240	555	591	220	235	322	222	571	120	75	12,5																										
ПМА-5242										12,6																										
ПМА-6120										11,5																										
ПМА-6122	11,6																																			
ПМА-6140	12,5																																			
ПМА-6142	12,6																																			

4. Основные технические характеристики.

		ПМА-5000	ПМА-6000
Номинальный рабочий ток I _n , категория применения AC-3, A		100	160
Мощность, потребляемая катушкой, ВА	Срабатывание	300	515
	Удержание	45	55
Время срабатывания, мс		20±8	25±10
Номинальное рабочее напряжение U _e , В		380, 660	
Номинальная коммутируемая мощность в категории применения AC-3, кВт	380В	45	75
	660В	60	100
Износостойкость, млн.циклов ВО	коммутационная	0,2	0,2
	механическая	5	5
Климатическое исполнение и категория размещения		У2, У3, УХЛ4	