

**РОТАМЕТР  
С МЕСТНЫМИ ПОКАЗАНИЯМИ  
ТИПА РМ, МОДИФИКАЦИИ РМФ**

**РУКОВОДСТВО ПО ЭКСПЛУАТАЦИИ**

Настоящее руководство по эксплуатации предназначено для изучения принципа работы и устройства ротаметра с местным показанием типа РМ, модификации РМФ (в дальнейшем по тексту - ротаметр РМ, РМФ), а также для изучения правил технического обслуживания и хранения.

К работе на установке допускаются лица, изучившие руководство по эксплуатации и знающие принцип работы.

Все ротаметры при выпуске из производства подвергаются калибровке аккредитованной метрологической службой. По заказу потребителей могут поставляться ротаметры по техническим условиям ЛГФИ.407142.002 ТУ, прошедшие первичную поверку. Конструктивные и технические характеристики ротаметров обоих видов исполнения идентичны.

**При изучении РЭ просим обратить особое внимание на указания, выделенные жирным шрифтом !**

## 1 Описание и работа

### 1.1 Назначение

Ротаметры с местными показаниями типа РМ ГОСТ13045 предназначены для измерения объемного расхода плавноточающихся однородных потоков чистых и слабозагрязненных жидкостей ( для модификации РМФ агрессивных жидкостей), воздуха и газов (при условии индивидуальной градуировки на данном газе) с дисперсными включениями инородных частиц, нейтральных к стали 12Х18Н9Т для РМ ( к фторопласту-4 для РМФ) и стеклу марок ХС и ТХС.

Ротаметры соответствуют климатическому исполнению У категории размещения 3 по ГОСТ 15150, но для работы при температурах от плюс 5 до плюс 50 °С.

Пример записи обозначения ротаметра при его заказе:

Ротаметр с местными показаниями для измерения расхода жидкости с верхним пределом 0,016 м<sup>3</sup>/ч исполнения У для категории размещения 3 по ГОСТ15150 с калибровкой, штуцерное соединение РМ-0,016 ЖУЗ-К-1 ЛГФИ.407142.001 ТУ или

Ротаметр с местными показаниями фторопластовый РМФ-1,6 ЖУЗ-К для измерения расхода жидкости с верхним пределом 1,6 м<sup>3</sup>/ч исполнение У, категория размещения 3 с калибровкой.

### 1.2 Основные технические характеристики

1.2.1 Основные параметры и размеры ротаметров приведены в таблице 1.

1.2.2 Шкала условная равномерная.

1.2.3 Рабочее избыточное давление ротаметра-0,63 МПа (6,3кгс/см<sup>2</sup>).

1.2.4 Величина потери давления от установки ротаметра в технологическую линию не должна превышать 0,01 МПа (0,1 кгс/см<sup>2</sup>).

1.2.5 Температура измеряемой среды:

- для РМ от плюс 5 до плюс 50 °С;

- для РМФ от минус 30 до плюс 100 °С.

Таблица 1

Обозначение базовой модели ротаметров	Обозначение ротаметров	Верхний предел измерения, м <sup>3</sup> /ч		Материал поплавка	Условный проход (Ду), мм	Габаритные размеры, мм	Масса не более, кг
		по воде	по воздуху				
РМ-I	РМ - 0,0025 ЖУЗ-К	0,0025		Сплав ВТ-1-0 ОСТ 1.90013-81	3	24 x 24 x 280	0,123
	РМ - 0,0040 ЖУЗ-К	0,0040					
	РМ - 0,0063 ЖУЗ-К	0,0063		Сталь 12Х18Н9Т ГОСТ 5632-72			
	РМ - 0,0100 ЖУЗ-К	0,0100					
	РМ - 0,0400 ГУЗ-К		0,0400	Полистирол УПМ-0508			
	РМ - 0,0630 ГУЗ-К		0,0630	ОСТ 6-05-406-80			
	РМ - 0,1000 ГУЗ-К		0,1000	Сплав ВТ-1-0			
РМ - 0,1600 ГУЗ-К		0,1600	ОСТ 1.90013-81				
РМ-II	РМ - 0,0160 ЖУЗ-К	0,0160		Сплав Д1Т ГОСТ 4784-74	6	27,7 x 27,7 x 370	0,400
	РМ - 0,0250 ЖУЗ-К	0,0250		Сталь 12Х18Н9Т ГОСТ 5632-72			
	РМ - 0,0400 ЖУЗ-К	0,0400					
	РМ - 0,4000 ГУЗ-К		0,4000	Прессматериал АГ-4В ГОСТ 20437-89			
	РМ - 0,6300 ГУЗ-К		0,6300	Сплав Д1Т ГОСТ 4784-74			
	РМ - 0,2500 ГУЗ-К		0,2500	Эбонит А ГОСТ 2748-77			
РМ-III	РМ - 0,06300 ЖУЗ-К	0,0630		Сталь 12Х18Н9Т ГОСТ 5632-72	10	32 x 32 x 410	0,593
	РМ - 0,1000 ЖУЗ-К	0,1000					
	РМ - 1,600 ГУЗ-К		1,6000	Эбонит А ГОСТ 2748-77			
	РМ - 1,0000 ГУЗ-К		1,0000				
	РМ - 0,1600 ЖУЗ-К	0,1600		Сплав Д1Т ГОСТ 4784-74			

PM-IV	PM - 0,2500 ЖУЗ-К	0,2500		Сталь 12Х18Н9Т ГОСТ 5632-72	15	104 x 104 x 395	1,7000
	PM - 0,4000 ЖУЗ-К	0,4000					
	PM - 1,600 ГУЗ-К		1,6000	Эбонит А ГОСТ 2748-77			
	PM - 2,5000 ГУЗ-К		2,5000				
	PM - 4,0000 ГУЗ-К		4,0000				
	PM - 6,3000 ГУЗ-К		6,3000	Сплав Д1 ГОСТ 4784-74			
PM-V	PM - 0,6300 ЖУЗ-К	0,6300		Сталь 12Х18Н9Т ГОСТ 5632-72	25	105 x 105 x 590	3,600
	PM - 1,0000 ЖУЗ-К	1,0000		Сплав Д1Т ГОСТ 4784-74			
	PM - 10,0000 ГУЗ-К		10,0000				
		PM - 16,0000 ГУЗ-К		16,0000			
PM-VI	PM - 1,6000 ЖУЗ-К	1,6000		Сталь 12Х18Н9Т ГОСТ 5632-72	40	160 x 160 x 696	6,800
	PM - 2,5000 ЖУЗ-К	2,5000					
	PM - 25,0000 ГУЗ-К		25,0000	Эбонит А ГОСТ 2748-77			
		PM - 40,0000 ГУЗ-К		40,0000			
PM-A-1	PM - A-0,0025 ЖУЗ-К		0,0025		Сплав Д1Т	35 x 40 x 160	0,3
	PM - A-0,1000 ГУЗ-К		0,1000	ГОСТ 4784-74			
	PM - A-0,0040 ЖУЗ-К	0,0040		Сталь 12Х18Н9Т ГОСТ 5632-72	3		
	PM - A-0,1600 ГУЗ-К		0,1600				
	PM - A-0,0063 ЖУЗ-К	0,0063		Прессматериал АГ-4В ГОСТ20437-89			
	PM - A-0,2500 ГУЗ-К		0,2500				
	PM - A-0,0630 ГУЗ-К		0,0630				
PMФ-II	PMФ - 0,016 ЖУЗ-К	0,016		Фторопласт-4 ТУ6-05-810-88	6	27,7 x 27,7 x 410	0,320
	PMФ - 0,400 ГУЗ-К		0,400				
	PMФ - 0,630 ГУЗ-К		0,630				
PMФ-III	PMФ - 0,0400 ЖУЗ-К	0,0400			10	32 x 32 x 460	0,593
	PMФ - 0,0630 ЖУЗ-К	0,0630					
	PMФ - 1,0000 ГУЗ-К		1,0000				
	PMФ - 1,6000 ГУЗ-К		1,6000				
PMФ-IV	PMФ - 0,100 ЖУЗ-К	0,100			10	43 x 43 x 500	1,600
	PMФ - 0,160 ЖУЗ-К	0,160					
	PMФ - 0,250 ЖУЗ-К	0,250			15	80 x 80 x 480	2,000
	PMФ - 0,400 ЖУЗ-К	0,400					
	PMФ - 4,000 ГУЗ-К		4,000				
	PMФ - 6,300 ГУЗ-К		6,300				
PMФ-V	PMФ - 0,6300 ЖУЗ-К	0,6300			25	100 x 100 x 640	3,6
	PMФ - 1,0000 ЖУЗ-К	1,0000					
	PMФ - 10,0000 ГУЗ-К		10,0000				
	PMФ - 16,0000 ГУЗ-К		16,0000				
PMФ-VI	PMФ - 1,6 ЖУЗ-К	1,600		Фторопласт-4 ТУ6-05-810-88	40	130 x 130 x 825	7,5
	PMФ - 2,5 ЖУЗ-К	2,500					
	PMФ - 25 ГУЗ-К		25,000				
	PMФ - 40 ГУЗ-К		40,000				

Примечания

1 Верхние фактические пределы измерения ротаметров не должны превышать значений верхних пределов, указанных в таблице 1 более чем на 10 %.

2 Нижние пределы измерения должны составлять не более 20 % от верхних фактических пределов измерения.

1.2.6 Температура окружающей среды :

- для РМ от плюс 5 до плюс 50 °С ;

- для РМФ от минус 30 до плюс 50 °С.

1.2.7 Относительная влажность окружающей среды от 30 до 80 %.

1.2.8 Материал уплотнения - резина кислотостойкая ГОСТ 7338, пластикат поливинилхлоридный прокладочный ТУ6-02-23, кожа ГОСТ 20836, фторопластовый уплотнительный материал ФУМ-В ТУ-6-05-1570.

1.2.9 Материал внутренней арматуры ротаметров:

- для РМ - сталь 12Х18Н9Т ГОСТ 5632 или смесь резиновая НО-68-1, 3826сНТА ТУ 0051166;

- для РМФ-фторопласт-4 ТУ6-05-810, стекло марок ХС, ТХС ГОСТ 21400;

- для РМ-А-І - ЛС 59-1 ГОСТ 15527.

1.2.10 Основная допускаемая погрешность ротаметров:

- РМ, РМФ ± 2,5 % от верхнего предела измерения;

- РМ-А-І ± 4 % от верхнего предела измерения.

1.2.11 Градуировка ротаметров - индивидуальная, производится заводом-изготовителем по воде или по воздуху.

1.2.12 Расход определяется по таблице, указанной в этикетках, методом линейной интерполяции.

1.2.13 При измерении расхода жидкости, имеющей отличные от воды значения вязкости и плотности, необходимо провести пересчет расхода с воды на данную измеряемую жидкость согласно расчету 4Е2.833.706 РР.

1.2.14 При использовании ротаметра с градуировочной характеристикой по воздуху на газах, отличных по плотности, а также при изменении давления и температуры измеряемого газа от указанных в этикетке, с целью более близкого приближения к действительной величине расхода измеряемого газа, целесообразно произвести пересчет градуировочной характеристики ротаметра по одной из следующих формул:

$$Q_2 = Q_1 \cdot \sqrt{\frac{\rho_{1н} \cdot P_1 \cdot T_2}{\rho_{2н} \cdot P_2 \cdot T_1}}, \quad (1)$$

$$Q_2 = Q_1 \cdot \sqrt{\frac{\rho_1}{\rho_2}}, \quad (2)$$

где  $Q_2$  - расход измеряемого газа в рабочих условиях, м<sup>3</sup>/ч;

$Q_1$  - расход воздуха при градуировке, м<sup>3</sup>/ч;

$\rho_{1н}$  - плотность воздуха в нормальных условиях, кг/м<sup>3</sup>;

$\rho_{2н}$  - плотность измеряемого газа в нормальных условиях, кг/м<sup>3</sup>;

$P_1$  - абсолютное давление измеряемого воздуха при градуировке, МПа ( кгс/см<sup>2</sup>);

$P_2$  - абсолютное давление измеряемого газа в рабочих условиях МПа ( кгс/см<sup>2</sup>);

$T_1$  - температура измеряемого воздуха при градуировке по шкале Кельвина, К;

$T_2$  - температура измеряемого газа в рабочих условиях по шкале Кельвина, К;

$\rho_1$  - плотность измеряемого воздуха при градуировке, кг/м<sup>3</sup>;

$\rho_2$  - плотность измеряемого газа в рабочих условиях, кг/м<sup>3</sup>.

1.2.15 Пересчет градуировочных характеристик с воздуха на измеряемые газы проводится на месте эксплуатации. Полученные данные заносятся в этикетку в таблицу расхода для измеряемого газа.

1.2.16 Температурная погрешность ротаметров не должна превышать 0,5 абсолютного значения основной допускаемой погрешности на 10°С отклонения температур окружающего воздуха от 20°С в диапазоне температур от минус 5 до плюс 50°С для РМ и от минус 30 до плюс 50°С для РМФ.

1.2.17 Срок службы должен быть не менее 12 лет.

1.2.18 Дополнительная погрешность ротаметров, вызванная изменением геометрических размеров ротаметрической пары при изменении температуры измеряемой среды до предельных значений (1.2.5) не должна превышать ± 0,5 предела допускаемой основной погрешности на каждые 10 °С изменения температуры.

1.3 Состав ротаметра

Комплект поставки ротаметров соответствует таблице 2.

Таблица 2

Наименование	Обозначение	Кол.	Примечание
1 Ротаметр	4Е2.833.714	1	По спецификации заказа
	4Е2.833.278		
	4Е2.833.287		
	4Е2.833.080		
	4Е2.833.889		
	4Е2.833.942		
4Е2.833.943			
2 Кронштейн	4Е8.667.219	2	Для ротаметров РМФ-II
	4Е8.667.219-01		Для ротаметров РМФ-0,1 ЖУЗ-К
3 Ключ	7811-0316 1 Ц9 или 7811-0416 2 Ц9	1	Для ротаметров РМФ-IV

	ГОСТ 16984 7811-0320 1 Ц9 или 7811-0421 2 Ц9 ГОСТ16984		Для ротаметров РМФ-VI
4 Поплавков	4Е5.150.164 4Е5.150.164-01 4Е7.016.152 4Е7.016.152-01 4Е7.016.196 4Е7.016.196-02 4Е7.016.196-03 4Е7.016.152	1	По спецификации заказа для ротаметров РМФ - VI (входит в состав ротаметра)  По спецификации заказа для ротаметров РМФ-VI (входит в состав ротаметра)
Эксплуатационная документация: 5.1 Ротаметр с местными показаниями типа РМ, модификации РМФ. Руководство по эксплуатации.	ЛГФИ.407142.001 РЭ	1	Допускается прилагать 1 экз. на 5 приборов.
5.2 Ротаметр с местными показаниями типа РМ, модификации РМФ. Этикетка.	ЛГФИ.407142.001 ЭТ ЛГФИ.407142.001-01 ЭТ	1	По спецификации заказа
5.3 Пересчет	4Е2.833.706 РР	1	По спецификации заказа
5.4 Таблица коэффициентов сопротивления поплавка Сх для ротаметра	4Е0.052.000 ТБ	1	Для ротаметров РМ-ЖУЗ-К, РМФ-ЖУЗ-К

#### 1.4 Устройство и работа

1.4.1 Основными элементами ротаметра (приложения А, Б, В, Г) являются ротаметрическая трубка 1 и поплавков 2. Уплотнение по наружному диаметру трубки в верхнем и нижнем конце достигается за счет резиновых прокладок 3.

Для ограничения хода поплавка в верхнем и нижнем концах трубки предусмотрены упоры 4 (приложение А, В) или диафрагмы 5 (приложение Б).

Для защиты обслуживающего персонала от попадания агрессивной среды в случае разрушения ротаметрической трубки для ротаметров РМФ-IV, РМФ-VI предусмотрен защитный кожух из органического стекла. Детали ротаметров, соприкасающиеся с измеряемой средой, футерованы (покрыты) фторопластом - 4.

1.4.2 Принцип действия ротаметра основан на восприятии поплавком,, перемещающимся в ротаметрической трубке, динамического напора, проходящего снизу вверх потока жидкости или газа.

При подъеме поплавка проходной зазор между миделем (наибольшим диаметром) поплавка и внутренним диаметром трубки увеличивается, перепад давления на поплавке уменьшается.

Когда перепад давления становится равным весу поплавка, приходящемуся на единицу площади его поперечного сечения, наступает равновесие. При этом каждому положению поплавка соответствует определенное значение расхода.

#### 1.5 Маркировка

1.5.1 Маркировка на ротаметрах производится в соответствии с ГОСТ 13045.

1.5.2 Маркировка ящиков в соответствии с ГОСТ 14192. На ящиках должны быть нанесены следующие знаки: «Осторожно-хрупкое», «Верх», «Не катить».

#### 1.6 Консервация и упаковка

1.6.1 Упаковка ротаметров должна производиться в соответствии с чертежами 4Е4.170.121, 4Е4.170.009, 4Е4.170.122, 4Е4.170.108 - для РМ, 4Е4.170.127, 4Е4.170.128, 4Е4.170.129, 4Е4.170.130 - для РМФ в ящики по ГОСТ 2991 или контейнеры по ГОСТ 18477.

1.6.2 Перед упаковкой все наружные детали ротаметров, незащищенные лакокрасочными покрытиями, должны быть смазаны маслом консервационным К-17 по ГОСТ 10877. Перед консервацией указанные поверхности должны быть очищены в соответствии с ГОСТ 9.014.

## 2 Использование по назначению

### 2.1 Распаковка

При получении ротаметра необходимо проверить сохранность тары. В зимнее время года ящики распаковываются в отапливаемом помещении при температуре окружающего воздуха плюс (20 ± 5) °С. Во избежание выпадения конденсата ящики следует открывать через

2 - 3 часа после внесения их в помещение.

### 2.2 Меры безопасности

2.2.1 При работе с ротаметрами необходимо руководствоваться требованиями безопасности по ГОСТ 12.1.004 .

2.2.2 Ротаметр не следует устанавливать в трубопроводах, подверженных сильным вибрациям.

2.2.3 При монтаже ротаметра во избежание разрушения трубки поплавком не рекомендуется резко изменять горизонтальное положение на вертикальное.

2.2.4 Включение ротаметра в работу должно производиться плавным открытием вентиля, исключая резкий удар поплавка о стенки трубки.

## 2.3 Подготовка к работе

2.3.1 Техническое обслуживание и эксплуатация ротаметров должны производиться персоналом, хорошо подготовленным, изучившим тщательно инструкцию по монтажу и эксплуатации, прошедшим инструктаж по технике безопасности, руководствоваться правилами техники безопасности и должностными инструкциями, действующими в производствах, в условиях которых они эксплуатируются.

2.3.2 При выборе места установки ротаметра необходимо соблюдать следующие условия:

- ротаметр должен устанавливаться вертикально по отвесу согласно приложению Д;
- место установки ротаметра должно быть выбрано так, чтобы наблюдения за шкалой не были затруднены;
- рекомендуемое избыточное давление перед ротаметром должно быть не менее 0,05 МПа (0,5 кгс/см<sup>2</sup>).

2.3.3 Перед монтажом изделий следует снять прокладки, предохраняющие внутренние полости ротаметра от попадания пыли и грязи при транспортировании и хранении, а детали, смазанные консервирующей смазкой, протереть бязью, смоченной горячей водой.

Перед установкой ротаметра РМ-VI, РМФ-VI в трубопровод необходимо снять верхнюю диафрагму 5, вложить поплавков в ротаметр и закрепить диафрагму.

Перед установкой ротаметра РМ-0,4 ЖУЗ-К освободить поплавков от крепления его шпагатом.

2.3.4 Длина прямого участка трубопровода перед ротаметром должна быть не менее 10Ду, а после ротаметра - не менее 5Ду.

2.3.5 Для обеспечения непрерывности технологического процесса должна быть проложена обводная линия (приложение Ж), позволяющая временно отключить ротаметр для разборки и чистки.

2.3.6 Присоединение ротаметра в технологическую линию:

- для моделей РМ-II, РМФ-II, РМФ-0,1 ЖУЗ-К - ниппельное под шланг внутренним диаметром 8 мм или штуцерное резьбовое М10 х 1-6е;
- для моделей РМ-IV, РМ-VI, РМФ-IV, РМФ-VI - фланцевое;
- для модели РМ-A-I - резьбовое К 1/8" ГОСТ 6111.

2.3.7 В зависимости от влияния рабочего давления в трубопроводе, в котором производится измерение расхода жидкости, необходимо линию с установленным ротаметром подвергнуть испытанию на герметичность давлением, равным полуторному значению рабочего давления.

## 2.4 Порядок работы

2.4.1 После проверки технологической линии на герметичность следует включить ротаметр в работу, для чего вначале открыть постепенно вентиль на входе в ротаметр, затем на выходе из ротаметра и после этого перекрыть вентиль байпасного (обводного) трубопровода.

2.4.2 Изменяя регулировочным вентиляем расход, добиться установки поплавка на требуемое деление шкалы.

2.4.3 Расход, измеряемый ротаметром, определяется по графику, приложенному к этикетке на данный ротаметр.

## 3 Техническое обслуживание

В процессе эксплуатации ротаметра при визуальном обнаружении загрязнений внутренней полости трубки или поплавка (появление налета, видимого невооруженным глазом) ротаметр должен быть снят и промыт водой или спиртом ОСТ 38.02386-85 до удаления налета. Промывку производить путем заполнения полости трубки жидкостью с последующим взбалтыванием. Поплавков при этом должен быть арретирован в крайнем положении трубки с помощью ватного тампона.

## 4 Текущий ремонт

4.1 В процессе эксплуатации ротаметра могут встречаться неполадки, повреждения от неправильной установки и ухода за ротаметром или из-за износа деталей.

Возможные неисправности и методы их устранения приведены в таблице 3.

Таблица 3

Наименование неисправности	Возможная причина	Способы устранения
Неправильные показания	1 Загрязнение внутренних метрологических частей	Чистка, промывка
	2 Негерметичность уплотнения штока регулировочного вентиля ротаметра РМ-A-I.	Подтягивание накидной гайки
	3 Ослабление крепежа	Подтягивание крепежных гаек

## 5 Хранение

5.1 Условия хранения ротаметров - по группе Л ГОСТ 15150.

5.2 Ротаметры должны храниться в сухом вентилируемом помещении при температуре от плюс 5 до плюс 35 °С и относительной влажности от 30 до 80 %.

5.3 Воздух в помещении не должен содержать примесей агрессивных паров и газов.

5.4 **ЗАПРЕЩАЕТСЯ УКЛАДЫВАТЬ РОТАМЕТРЫ ОДИН НА ДРУГОЙ !**

## 6 Транспортирование

6.1 Транспортирование ротаметра РМ, законсервированного и упакованного в транспортную пару завода-изготовителя, может производиться всеми видами крытых транспортных средств в соответствии с правилами перевозки грузов, действующими на каждом виде транспорта.

6.2 Во время погрузо-разгрузочных работ и транспортирования ящики не должны подвергаться резким ударам и воздействию атмосферных осадков.

6.3 Способ укладки на транспортирующее средство должен исключать их перемещение. Условия транспортирования ротаметров - по группе Ж2 ГОСТ 15150.

## **7 Калибровка ротаметра**

7.1 Периодическая калибровка ротаметра производится один раз в пять лет.

Операции, средства и методика проведения, обработка результатов калибровки в соответствии с ГОСТ 8.122-99 "Ротаметры. Методика поверки".

Примечания

1. При проведении калибровки должны быть соблюдены следующие условия:

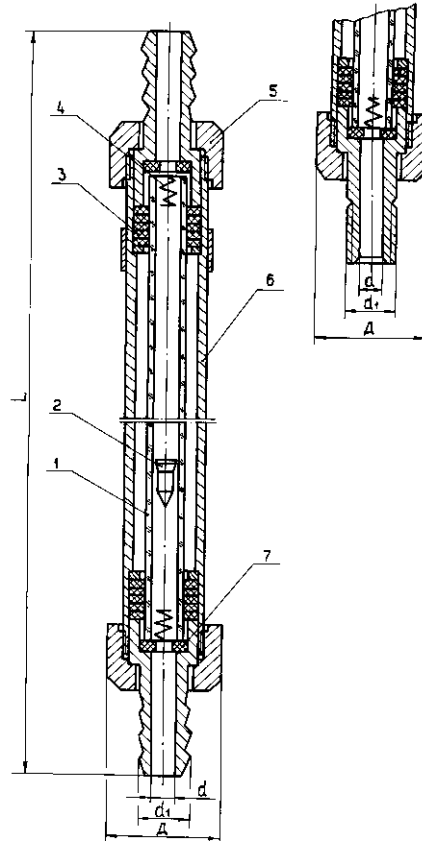
а) температура, относительная влажность и атмосферное давление окружающего воздуха, температура поверочной среды по ГОСТ 13045-81;

б) изменение температуры поверочной среды и температуры окружающего воздуха при проведении калибровки не должна превышать  $1,0^{\circ}\text{C}$ .

2. Ротаметры, поступающие на калибровку должны иметь паспорт установленного образца или соответствующий документ с градуировочной характеристикой предыдущей поверки или калибровки. В случае утери или отсутствия градуировочной характеристики ротаметр должен быть отградуирован как указано в приложении Б (ГОСТ 8.122-99).

3. Нормы вибрации ротаметра должны соответствовать требованиям технических документов на ротаметр.

**Приложение А**  
(обязательное)  
Общий вид ротаметров РМ-I, РМ-II, РМ-III



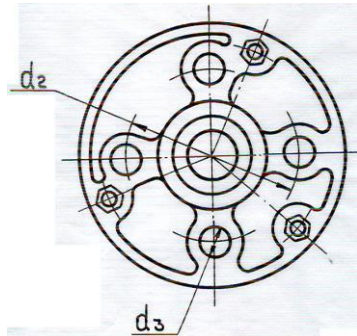
Размеры, мм

Обозначение базовых моделей ротаметров	L	Д	d	d <sub>1</sub>
РМ-I	280	24	3	6
РМ-II	370	27,7	6	11,5 M10x1-6e
РМ-III	410	32	10	M14x1-6h

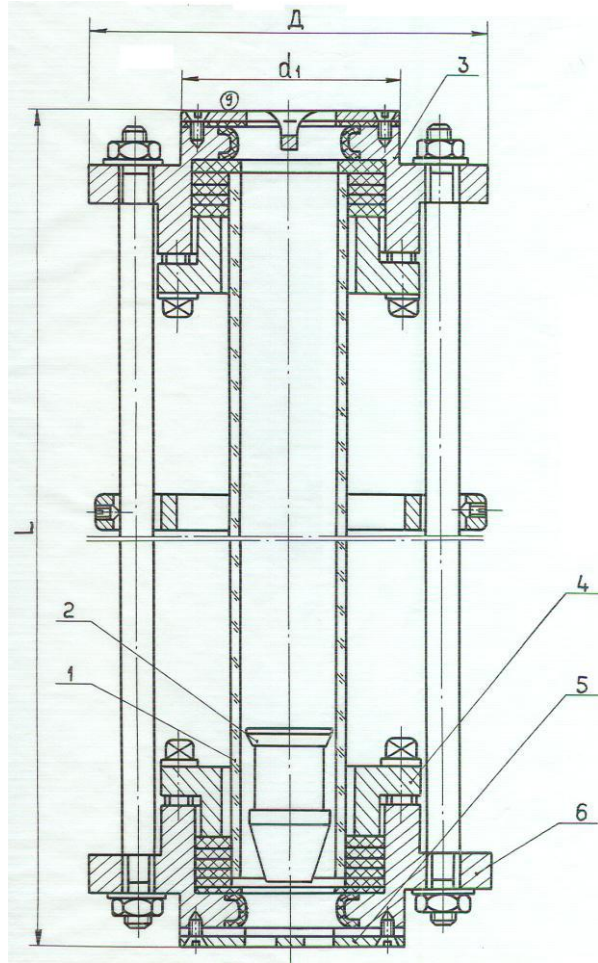
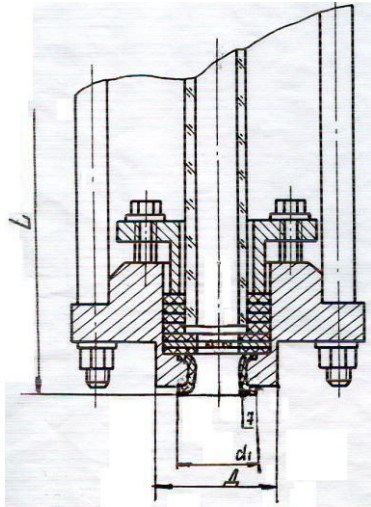
1-трубка ротаметрическая; 2-поплавок; 3-прокладка; 4-упор;  
5-гайка накидная; 6-обойма; 7-прокладка.



**Приложение Б**  
(обязательное)  
Общий вид ротаметров РМ-IV, РМ-VI, РМ-V



PM-IV



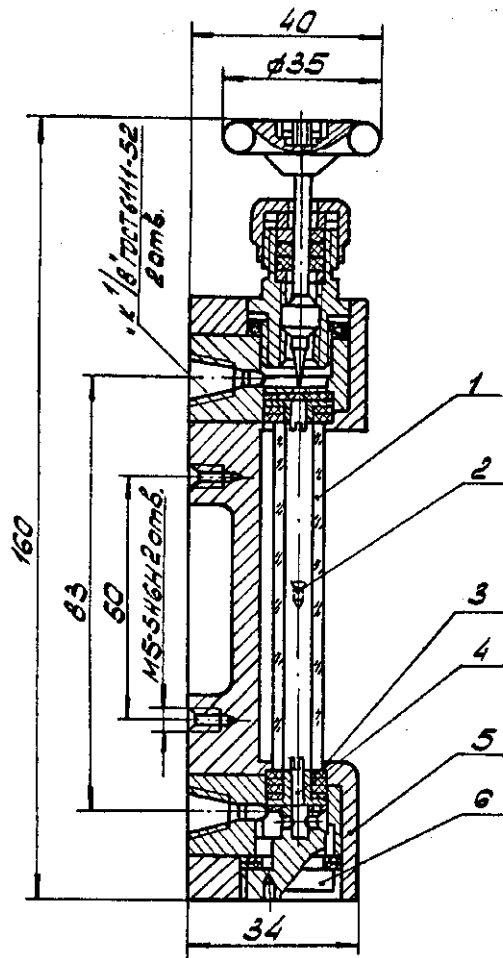
Размеры, мм

Обозначение базовых моделей ротаметров	L	D	$d_1$	$d_2$	$d_3$
PM-IV	395	104	45	65	14
PM-V	590	105	55	75	18
PM-VI	696	160	88	125	18

1-трубка ротаметрическая; 2-поплавок; 3-прокладка; 4-фланец;  
5-диафрагма; 6-корпус; 7-штулка.

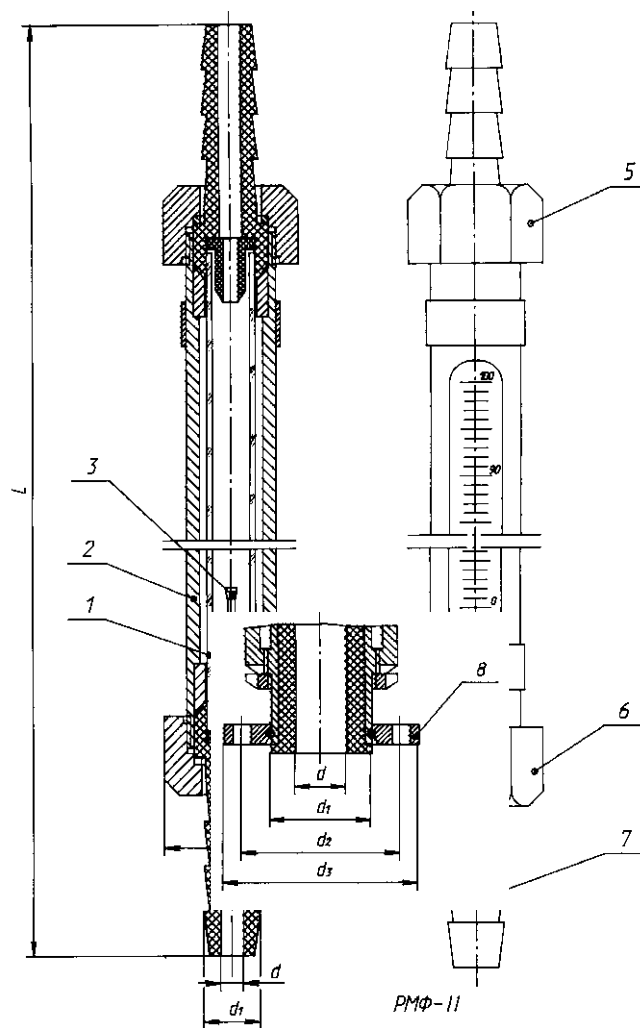
*Примечание: Для РМ-IV допускается выступание штулки поз.7 за пределы габаритных размеров, что является дополнительным уплотнением.*

Приложение В  
(обязательное)  
Общий вид ротаметра РМ-А-1



1-трубка ротаметрическая; 2--поплавок; 3 – прокладка; 4 - упор ;  
5 - корпус; 6 - заглушка.

**Приложение Г**  
(обязательное)  
Общий вид ротаметра РМФ



РМФ-IV; РМФ-V; РМФ-VI  
, РМФ-III

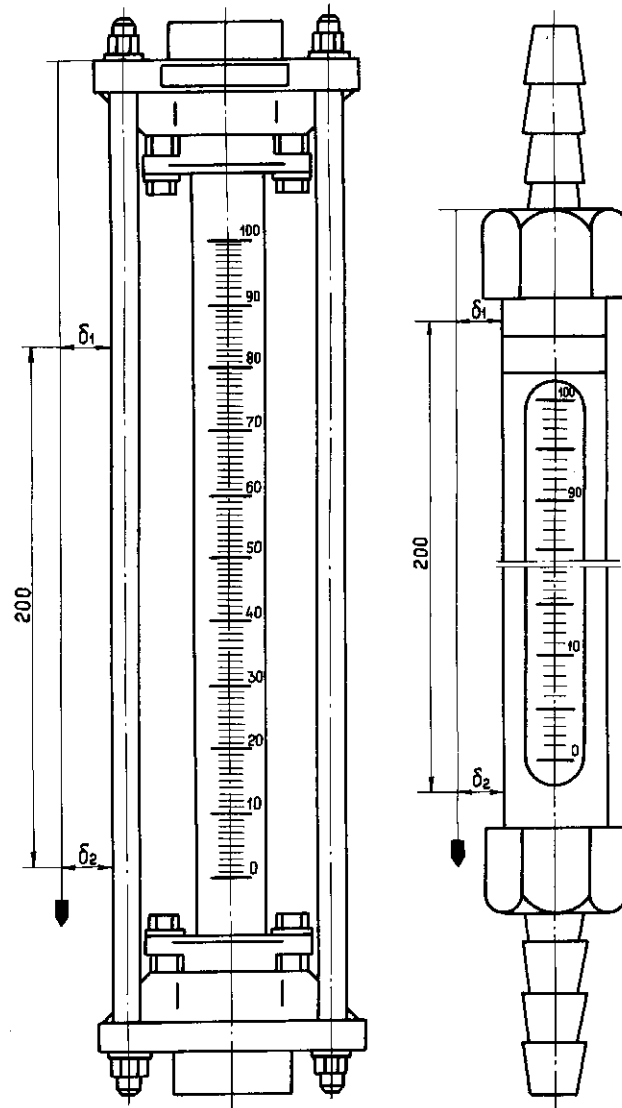
Размеры, мм

Обозначение базовых моделей ротаметров	d	d <sub>1</sub>	d <sub>2</sub>	d <sub>3</sub>	L
РМФ-II	6	11,5	-	27,7	410
РМФ-III	10	16	-	32	410
РМФ -IV	15	28	55	80	480
РМФ-V	40	57	100	130	825
РМФ-VI	40	57	100	130	825

1-трубка ротаметрическая; 2-обойма; 3-поплавок; 4-кольцо;  
5-гайка; 6-гайка; 7-ниппель; 8-фланец.

**Приложение Д**  
(обязательное)

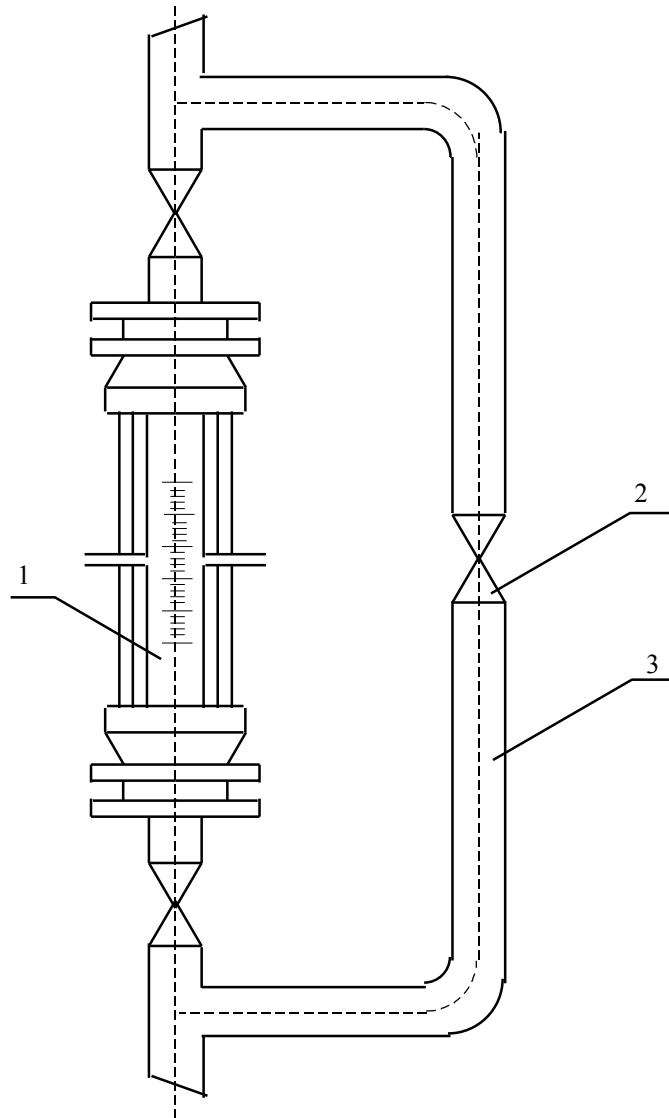
Схема проверки вертикальности установки ротаметра  
в технологическую линию



Проверку вертикальности установки ротаметра в технологическую линию производить при помощи отвеса, как показано на приложении Г.

Разность расстояний между корпусом ротаметра (стойкой) и нитью отвеса ( $\delta_1 - \delta_2$ ), измеренная в любой точке по диаметру ротаметра, должна быть не более 5 мм.

Приложение Ж  
(обязательное)  
Схема подключения ротаметра



- 1 - ротаметр;
- 2 - вентиль ;
- 3 - обводная линия, позволяющая временно отключить ротаметр.